

## 一、建设项目基本情况

建设项目名称	基因测序自动化设备及相关试剂的开发和生产		
项目代码	2509-320450-89-01-251209		
建设单位联系人		联系方式	
建设地点	江苏省常州市江苏武进经济开发区长扬路 9-2 号 A10 栋		
地理坐标	(119 度 50 分 16.173 秒, 31 度 43 分 42.344 秒)		
国民经济行业类别	C3581 医疗诊断、监护及治疗设备制造	建设项目行业类别	70、医疗仪器设备及器械制造 358
建设性质	<input checked="" type="checkbox"/> 新建（迁建） <input type="checkbox"/> 改建 <input type="checkbox"/> 扩建 <input type="checkbox"/> 技术改造	建设项目申报情形	<input checked="" type="checkbox"/> 首次申报项目 <input type="checkbox"/> 不予批准后再次申报项目 <input type="checkbox"/> 超五年重新审核项目 <input type="checkbox"/> 重大变动重新报批项目
项目审批（核准/备案）部门	江苏武进经济开发区管委会	项目审批（核准/备案）文号	武经发管备（2025）201 号
总投资（万元）	5000	环保投资（万元）	20
环保投资占比（%）	0.40	施工工期	2 个月
是否开工建设	<input checked="" type="checkbox"/> 否 <input type="checkbox"/> 是：_____	用地（用海）面积（m <sup>2</sup> ）	6490（租赁）
专项评价设置情况	无		
规划情况	<b>规划名称：</b> 《江苏武进经济开发区规划（2020-2030）》 <b>审批机关：</b> 中华人民共和国国家发展和改革委员会 <b>审批文号：</b> /		
规划环境影响评价情况	<b>规划环境影响评价文件名称：</b> 《江苏武进经济开发区产业发展规划（2020-2030 年）环境影响报告书》 <b>审批机关：</b> 江苏省生态环境厅 <b>审批文件名称及文号：</b> 《省生态环境厅关于江苏武进经济开发区产业发展规划（2020-2030 年）环境影响报告书的审查意见》（苏环审〔2022〕		

	59号)
规划及 规划环 境影响 评价符 合性分 析	<p><b>一、与《江苏武进经济开发区规划（2020-2030）》相符性分析</b></p> <p>《江苏武进经济开发区产业发展规划（2020-2030）》中指出，坚持“应用示范先行区、创新创业集聚区、开放创新引领区、高端要素聚合区”的战略定位，依托园区现有龙头企业，实施关键技术攻关，转型提质已有基础产业，重点打造以石墨烯特色产业为主的新材料集群，以医疗器械、生物制药、医疗服务为主的健康医疗产业，现代服务产业及高质量智能装备制造业。力争通过5-10年时间的努力，将园区打造成具有国际影响力的石墨烯产业化基地和知名的医疗科技研发及产业化基地。</p> <p><b>相符性分析：</b>本项目产品为基因测序试剂和基因测序芯片，行业类别为C3581医疗诊断、监护及治疗设备制造，属于规划中的健康医疗产业。因此，本项目与江苏武进经济开发区规划相符。</p> <p><b>二、与《江苏省武进经济开发区产业发展规划（2020-2030）》相符性分析</b></p> <p><b>1、规划范围</b></p> <p>本次规划面积54.6平方公里，包括一期、二期、三期全部区域，西至西湖街道边界—孟津河—环湖西路、北至西湖街道边界、东至西湖街道边界—S39—武宜运河—武进高新技术产业开发区边界、南至滆湖大堤。</p> <p>本项目位于江苏省常州市江苏武进经济开发区长扬路9-2号A10栋，位于江苏武进经济开发区规划范围内。</p> <p><b>2、产业发展规划</b></p> <p>规划主导产业为：新材料产业、健康医疗产业、智能装备制造业和现代服务产业。</p> <p><b>（1）新材料产业</b></p> <p>新材料产业发展重点为石墨烯新材料、人工复合材料和改性材料三个方面，现有38家企业。</p> <p>园区基于现有产业基础，新材料产业发展规划方向如下：一是借助</p>

石墨烯小镇和已有的碳材料产业重点发展石墨烯、碳材料为主导的新材料，形成以石墨烯、碳材料为典型的新材料产业；二是园区已有传统材料产业加大升级改造，在原有基础上提升产业新功能或新技术属性，朝新材料领域发展，重点建设复合材料、改性材料。

### **(2) 医疗健康产业**

医疗健康产业主要发展医疗器械、生物制药、医疗服务、医疗商贸等产业方向，现有51家企业。

根据发展改革委修订发布《产业结构调整指导目录（2019年本）》（中华人民共和国国家发展和改革委员会令第29号）医疗健康行业指导目录，结合园区健康产业规划，明确医疗行业发展方向为医疗器械、生物制药和医疗服务三大模块，对于医药中间体、原药生产等对环境影响较大的企业或不符合环评要求的产业严禁引入。

### **(3) 现代服务产业**

园区目前主要形成了以西太湖电子商务产业为集聚的互联网产业，以西太湖影视产业为集聚的数字娱乐产业，涉及互联网、文化影视、数字娱乐、现代物流和旅游等系列，现约有2000家企业。

根据现有系列，现代服务业模块主要发展传统互联网、产业/工业互联网、数字娱乐、新一代信息技术制造业、现代物流和生态旅游。

现代服务产业的发展将为高端装备制造和新一代信息技术产业等先进制造业的发展提供支持和服务。

### **(4) 智能装备制造业方向**

园区发展至今，智能装备制造业形成以汽车制造业，计算机、通讯和其他电子设备制造业，电气机械和器材制造业为主的产业结构，现有279家企业。

本次规划提出，园区基于现有产业基础，强调装备制造业的“智能+”功能。通过发展一批标志性、带动性强的重点产品和装备，突破一批关键技术和核心部件，实现一批高端装备的工程化、产业化应用。重点发展汽车制造业、机器人、计算机、通信和其他电子设备制造业及电气机械和器材制造业。

按照《国民经济行业分类》（2017年），新材料产业主要包括石墨及碳素制品制造、初级形态塑料及合成树脂制造、其他合成材料制造等；医疗健康产业包括医疗仪器设备及器械制造（包括医疗诊断、监护及治疗设备制造，口腔科用设备及器具制造，医疗实验室及医用消毒设备和器具制造，医疗、外科及兽医用器械制造、机械治疗及病房护理设备制造、康复辅具制造、眼镜制造、其他医疗设备及器械制造），生物药品制品制造（生物药品制造、基因工程药物和疫苗制造），医学研究和实验发展，其他卫生活动（健康体检服务、临床检验服务等），医药及医疗器材专门零售，涉及医疗的装卸搬运和仓储业，健康咨询、供应链管理服务等；现代服务产业包括互联网和相关服务，软件和信息技术服务业，商务服务业，广播、电视、电影和录音制作业，休闲观光活动等；智能装备制造业主要包括汽车制造业，通用设备制造业，电气机械和器材制造业，计算机、通信和其他电子设备制造业等。

本项目产品为基因测序试剂和基因测序芯片，行业类别为C3581医疗诊断、监护及治疗设备制造，属于规划中的医疗健康产业。因此，本项目与江苏省武进经济开发区产业发展规划中的产业发展规划相符合。

### 3、空间布局

按照集约紧凑、产业升级、产城融合发展的理念，完善多规融合的规划体系，优化功能分区，在现有的产业空间布局上，实现生产空间集约高效、生活空间宜居适度、生态空间绿水常青的规划理念，根据区域的资源禀赋条件、产业发展定位、协同发展等原则，合理构建“两轴一廊六区”的产业空间格局。

#### ——两轴

健康活力轴：以贯穿园区南北的西太湖大道作为健康活力轴，串联城市生活、教育、居住和休闲空间。

科技创新轴：以贯穿园区东西的长扬路作为科技创新轴，串联科技、科研以及商贸物流等产业功能，打造园区产业科技产业高地。

#### ——一廊

环湖生态长廊：位于园区南端，依托揽月路构建环湖生态服务长廊，

以生态文旅服务、健康医疗服务为主要功能。

#### ——六区

**产业协同发展区：**位于园区西北部和中部，居于长扬路南北两侧，西至扁担河，南至延政西路，北至长塘路，东至西太湖大道，聚焦健康医疗产业、智能装备制造业和新材料产业的协同发展。

**现代服务产业发展区：**主要位于园区西南部，以延政西路、西太湖大道、揽月路为界，导入生态康养服务，建设成特色专科、工人疗养、医疗旅游的国际医疗旅游先行区；在延政西路以北、祥云路以东，稻香路以南、西太湖大道以西发展数字娱乐产业，形成影视新媒体集聚产业。在禾香路以南、西太湖大道以东，稻香路以北，绿杨路以西发展传统互联网和工业互联网产业，形成软件、信息技术服务业、服务外包产业等的新兴现代服务业。

**展贸供应链枢纽：**位于园区东北部，居常泰高速东西两侧，以园区四大产业展贸服务的全环节为功能核心，打造产业展贸供应链，东区布设物流园，西侧布设 CBD、金融、商务、文化等业态。

**生态健康生活区：**位于园区东南部，西太湖大道东侧，聚集高品质国际住区、国际教育以及文体类产业。

**生态农业发展区：**位于园区北部，重点发展生态农业、科技农业、农业旅游等现代农业，打造金梧桐生态农庄和现代农业示范园基地。

**石墨烯小镇：**位于园区中部，西太湖大道东西两侧分布，重点发展以石墨烯特色产业，发展石墨烯产业导电材料、石墨烯复合材料、石墨烯导热膜、石墨烯储能电池等新型碳材料产业。

**本项目位于江苏省常州市江苏武进经济开发区长扬路9-2号A10栋，与江苏武进经济开发区规划的空间布局相符合。**

#### **4、土地利用规划**

规划用地类型包括居住用地、公共管理与公共服务设施用地、商业服务业设施用地、工业用地、物流仓储用地、道路与交通设施用地、公共设施用地、绿地与广场用地和发展备用地等建设用地，以及其他非建设用地等。

规划总面积约 5459.88 公顷，其中城乡建设用地 4167.88 公顷，非建设用地 1292 公顷（其中永久基本农田 170.6 公顷）。建设用地中居住用地 906.48 公顷，占城乡建设用地 21.75%；公共管理与公共服务设施用地 216.7 公顷，占城乡建设用地 5.2%；商业服务业设施用地 300.46 公顷，占城乡建设用地 7.21%；工业用地 1189.66 公顷，占城乡建设用地 28.54%；物流仓储用地 40.67 公顷，占城乡建设用地 0.98%；道路与交通设施用地 506.7 公顷，占城乡建设用地 12.16%；公共设施用地 49.83 公顷，占城乡建设用地 1.2%；绿地与广场用地 688.04 公顷，占城乡建设用地 16.51%；发展备用地 89.2 公顷，占城乡建设用地 2.14%；其他建设用地 180.14 公顷，占城乡建设用地 4.32%。

本项目位于江苏省常州市江苏武进经济开发区长扬路9-2号A10栋，租赁常州国科中和通信科技有限公司约6490平方米厂房。根据江苏武进经济开发区规划区土地利用规划图（见附图7），本项目所在地块为工业用地。根据出租方提供的不动产权证（苏（2023）常州市不动产权第0047896号），用地性质为工业用地。因此，本项目与江苏武进经济开发区规划的土地利用规划相符合。

## 5、基础设施规划

### ①给水工程规划

开发区一期和二期用水由江河港武水务有限公司湖塘水厂供给，三期用水由礼河水厂供给，水源均来自长江。

一期市政 DN800 主干管沿延政路和创业北路敷设，给水管网为环状，敷设在道路东侧和南侧，管径为 DN300-DN200，并分别与花果桥、中心桥和稻香路与创业北路干管预留头相接，确保供水可靠安全。

二期市政 DN800 主干管沿延政西路、创业北路敷设，水管网为环状，敷设在道路东侧和南侧，管径为 DN300-DN200。并分别与花果桥、中心桥和稻香路与创业北路交叉口干管预留头相接。

三期长汀路 DN500-DN600 管道作为配水干管，沿其它道路敷设 DN300-DN400 配水支管成环布置。

### ②排水工程规划

规划区排水体制为雨污分流制。

雨水管网：雨水排放出口主要为南北十字河、东西十字河、中沟河、丰泽河、场北河等河道，根据地块开发和道路建设敷设雨水管，完善雨水排放系统。

污水收集：已建果香路泵站，规模 0.3 万 m<sup>3</sup>/d；已建祥云路污水泵站，规模 2.5 万 m<sup>3</sup>/d；已建东方南路污水泵站，园区规模 6.0 万 m<sup>3</sup>/d；已建凤苑路污水泵站，近期规模 2.0 万 m<sup>3</sup>/d，远期规模 6.0 万 m<sup>3</sup>/d。

开发区采用雨污分流的排水体制，生活污水和工业企业废水收集后进入滨湖污水处理厂集中处理。保留延政西大道 d1000 污水干管，及祥云路 DN600，凤苑路 DN500、腾龙路 DN700 污水管网基础上，污水干管敷设在环湖路、腾龙路、凤苑路。目前本规划区内污水管网已基本覆盖，现有污水管网密度为 1776 米/平方公里，规划实施后达到 1950 米/平方公里，满足接管要求。开发区污水全部接至滨湖污水处理厂处理。

滨湖污水处理厂位于开发区三期东北侧区域，总体规划规模为 10 万 m<sup>3</sup>/d，一期工程规模为 5 万 m<sup>3</sup>/d。目前一期工程（5 万 m<sup>3</sup>/d）已建成，污水处理采用的工艺为“粗格栅+进水泵房+细格栅+曝气沉砂池+膜格栅+A2/O+膜生物反应器（MBR）+消毒接触”，已配套建设人工湿地生态安全缓冲区，废水组成比例大致为生活污水约占 80%，工业废水占 20%。一期工程项目于 2015 年取得常州市武进区环境保护局出具的批复（武环开复（2015）24 号）。目前滨湖污水处理厂一期工程已达成 5 万吨/日处理规模，2020 年 12 月 25 日通过环保“三同时”验收。

二期工程规模为 5 万 m<sup>3</sup>/d，二期工程项目采用“多级 AO 生化池+高效沉淀池+深床滤池工艺”，污水收集范围保留了原有收集范围，均为生活污水，水质简单，可生化性好。滨湖污水处理厂中 3.5 万 m<sup>3</sup>/d 尾水达《太湖地区城镇污水处理厂及重点工业行业主要水污染物排放限值》（DB32/1072-2018）表 2 以及《城镇污水处理厂污染物排放标准》（GB18918-2002）表 1 一级 A 标准后排入新京杭大运河，1.5 万 m<sup>3</sup>/d 再经过厂区湿地系统深度处理后达到《地表水环境质量标准》（GB3838-2002）IV 类标准后排入长汀浜作为景观生态补水。二期项目

于 2022 年 11 月 14 日取得常州市生态环境局出具的批复（常武环审（2022）392 号）。

根据《滨湖污水处理厂排污口扩建项目入河排污口设置论证报告》及《市生态环境局关于江苏大禹水务有限公司滨湖污水处理厂排污口扩建项目入河排污口设置论证批复》（常武环排许〔2024〕1 号），将滨湖污水处理厂一期、二期工程项目入河排污口设置在武宜运河（119°52′11.06″E，31°45′29.97″N）（WGS84 坐标系）。该排污口类型为扩建排污口，分类为生活污水排污口，排放方式为连续排放，尾水排放量由 3.5 万 m<sup>3</sup>/d 扩建至 7 万 m<sup>3</sup>/d，入河方式为通过配套建有在线监测系统的规范化排污口入武宜运河。排放口执行的排放标准为《城镇污水处理厂污染物排放标准》（DB32/4440-2022）表 1 中 B 标准及表 3 相应排放标准。

滨湖污水处理厂服务范围北至振东路，南至沿江高速，西至金坛界，东至长江路（淹城路），包括滨湖新城北片区、滨湖新城南片区、嘉泽以及牛塘 4 片区。总服务面积约为 175km<sup>2</sup>，服务人口约为 52 万。武进经济开发区位于其收水范围内。

**本项目位于江苏武进经济开发区二期规划范围内，项目所在地给水管网和污水管网均已敷设到位，用水由江河港武水务有限公司湖塘水厂供给，生活污水可接入滨湖污水处理厂集中处理。**

根据《江苏中吴西太湖环保产业有限公司工业污水处理厂》已取得环评批复（常武环审〔2025〕94 号），工业污水处理厂及配套管网工程正在进行项目筹建中，按照其环评报告内容，污水处理厂处理规模为 12500m<sup>3</sup>/d。同时报告汇总明确该水厂服务范围：以长虹路为界分为北侧、南侧两片园区，总面积约 15km<sup>2</sup>。北侧园区北至中吴大道西延，东至腾龙路，南至长虹路，西至 S239 省道西侧地块。南侧园区北至长虹路，东至西太湖大道，南至孟津河，西至扁担河。本项目位于区域南侧园区废水收集范围内。待区域内工业污水处理厂建成后，将按照工业污水处理厂配套接管方案将工业废水与生活污水分类收集、分质处理。

该工业污水处理厂主要分为四个工艺段，分别是预处理段、生化预

处理段、生化处理段及深度处理段。其中预处理单元针对不同类型的废水采用了不同的工艺，分别是：调节+UASB 工艺、调节+气浮工艺、格栅+隔油沉砂+调节+高效初沉工艺。各废水（不含园区电镀废水）经过预处理单元处理后，汇合进入生化预处理段的水解酸化池。随后与部分经过电镀废水生化预处理段的电镀废水（非中水回用线）及电镀废水预处理中心中水回用后的浓水，一同进入生化段的生化池+二沉池，经深度处理段的反硝化生物滤池、芬顿氧化池、高效沉淀池、砂滤及 GAC 活性炭罐、接触消毒池。尾水最终送至生态缓冲区，湿地出水通过尾水泵站排入新京杭运河。根据工艺设计，各预处理段总水量及生化预处理（不含园区电镀废水）水量为 7500m<sup>3</sup>/d，生化处理水量为 10500m<sup>3</sup>/d。园区电镀废水生化处理系统的水量为 2800m<sup>3</sup>/d，其出水均返回至电镀废水预处理中心进行中水回用。深度处理单元（反硝化生物滤池、芬顿氧化池、高效沉淀池、砂滤罐+GAC 活性炭罐、接触消毒池等）设计规模按 10500m<sup>3</sup>/d。

本项目位于区域南侧园区废水收集范围内。待江苏中吴西太湖环保产业有限公司工业污水处理厂建成后，将按照工业污水处理厂配套接管方案将工业废水与生活污水分类收集、分质处理。生产废水接入江苏中吴西太湖环保产业有限公司工业污水处理厂集中处理。

### ③供电工程规划

供电电源及线路布置：保留现状 110kV 兴湖变，保留现状 110kV 农场变，规划新建 110kV 丰泽变。由 110kV 兴湖变、110kV 农场变和 110kV 丰泽变向本规划区协同供电。保留现状沿孟津河 500kV 接地线及 220kV 架空线，按规划沿环湖路、腾龙路、西太湖大道等主要道路敷设 10kV 埋地电缆，武宜运河东侧现状 500kV 接地线在征得相关部门同意后，可将其东移至常泰高速处。

各企业、各地块按生产需要及供电部门要求设置开闭所（用户变）。

本项目位于江苏武进经济开发区规划范围内，目前项目所在地供电电源及线路布置满足生产需求。

### ④固体废弃物处置规划

### 1) 危废处置工程

规划区未设置危废处置工程。区域内设有一处危险废物集中收集贮存中心-云禾环境科技(常州)有限公司,将众多小微企业的危险废物“化零为整”,分类集中贮存,交由其他有资质的危废处置单位最终处置或资源化利用,发挥规模化处置优势。收集对象为10吨以下的企事业单位产生的危险废物,科研院所、高等学校、各类检测机构等产生的实验室废物(医疗废物除外),机动车维修机构、加油站等产生的危险废物。

对于其他产生危险废物的企业,自行委托有资质单位处置。

### 2) 一般工业固废

园区产生的一般工业固废主要采用综合利用和委外处理的方式进行处理。

### 3) 生活垃圾

园区生活垃圾由环卫部门统一清运。

本项目产生的一般工业固废外售综合利用、危险废物委托有资质单位处置、生活垃圾由环卫部门统一清运,与上述规划相符。

综上所述,本项目与《江苏武进经济开发区产业发展规划(2020-2030年)》对相符。

## 三、与《江苏武进经济开发区产业发展规划(2020-2030年)环境影响报告书》相符性分析

本项目与《关于江苏武进经济开发区产业发展规划(2020-2030年)环境影响报告书的审查意见》(苏环审(2022)59号)对照分析情况如下表。

表 1-1 与报告书审查意见(苏环审(2022)59号)对照分析

规划环评审查意见	本项目对照情况	相符性
(一) 深入践行习近平生态文明思想,完整准确全面贯彻新发展理念,坚持绿色发展、协调发展,加强《规划》引导。突出生态优先、集约高效,以生态环境质量改善为核心,进一步优化《规划》用地布局、发展规模、产业结构等,做好与各级国土空间规划和生态环境分区管控体系的协调衔接。	本项目为“C3581 医疗诊断、监护及治疗设备制造”,符合武进区经济开发区产业定位,与规划要求相符,选址合理。	相符
(二) 严格空间管控,优化空间布局。落实武进溇湖省级湿地公园合理利用区生态空间管控要求,以及《太湖流域管理条例》《江	本项目位于江苏省常州市江苏武进经济开发区长扬路 9-2 号	相符

	<p>苏省太湖水污染防治条例》等相关管理要求。落实《报告书》提出的企业拆迁、整改计划，强化工业企业退出和产业升级过程中的污染防治。加快区域内居民拆迁安置工作，减缓工居混杂。加快开发区产业转型升级和结构优化，现有不符合用地规划且与生态保护要求相冲突的污染企业应逐步升级改造、搬迁、淘汰。做好重污染企业存续期间环境管控和风险控制，强化腾退企业遗留场地的土壤环境调查和风险评估，合理确定土地利用方式。确保开发区产业布局与生态环境保护、人居环境安全相协调。</p>	<p>A10 栋，租赁常州国科中和通信科技有限公司约 6490 平方米厂房。根据出租方提供的不动产权证（苏（2023）常州市不动产权第 0047896 号），用地性质为工业用地，符合《太湖流域管理条例》《江苏省太湖水污染防治条例》等相关管理要求。</p>	
	<p>（三）严守环境质量底线，实施污染物排放限值限量管理。根据国家和江苏省关于大气、水、土壤污染防治和区域生态环境分区管控相关要求，建立以环境质量为核心的污染物总量控制管理体系。落实生态环境准入清单中的污染物排放管控要求，推进主要污染物排放浓度和总量“双管控”，为区域环境质量持续改善作出积极贡献。</p>	<p>本项目将严格落实主要污染物排放总量指标控制制度，取得主要污染物排放总量的控制指标和平衡方案。</p>	<p>相符</p>
	<p>（四）加强源头治理，协同推进减污降碳。强化企业特征污染物排放控制、高效治理设施建设以及精细化管控要求。严格落实生态环境准入清单，执行最严格的行业废水、废气排放控制要求。引进项目的生产工艺、设备，以及资源能源利用、污染物排放、废物回收利用等应达到同行业先进水平。全面开展清洁生产审核，推动重点行业依法实施强制性审核，引导其他行业自觉自愿开展审核。推进开发区绿色低碳转型发展，实现减污降碳协同增效目标。</p>	<p>本项目清洗废气、危废贮存库暂存废气经整体换风收集进“一级水喷淋（带除雾器）+一级活性炭吸附装置”（TA001）处理，最后通过 1 根 26m 高排气筒（DA001）排放，可有效减少废气排放量。本项目员工生活污水经化粪池预处理后经市政污水管网接管至滨湖污水处理厂集中处理；生产废水接管进江苏中吴西太湖环保产业有限公司工业污水处理厂集中处理，排放的污染物均符合区域总量控制要求。</p>	<p>相符</p>
	<p>（五）完善环境基础设施。推进滨湖污水处理厂二期扩建工程及管网建设，确保开发区废水全收集、全处理。推进区内生产废水和生活污水分类收集处理，完善企业废水预处理措施，对工业废水接入滨湖污水处理厂的企业应开展排查评估并按要求整改。推进区内入河排污口排查整治，建立名录，强化日常监管。加强开发区固体废物减量化、资源化、无害化处理，一般工业固废、危险废物应依法依规收集、处理处置，做到“就地分类</p>	<p>本项目员工生活污水经化粪池预处理后经市政污水管网接管至滨湖污水处理厂集中处理；生产废水接管进江苏中吴西太湖环保产业有限公司工业污水处理厂集中处理，排放的污染物均符合区域总量控制要</p>	<p>相符</p>

	收集、就近转移处置”。	求；各类固体废物均做无害化处理，一般固废收集后外售综合利用，危险废物委托有资质单位处置。	
	（六）健全环境监测监控体系。开展包括环境空气、地表水、地下水、土壤、底泥等环境要素的跟踪监测。严格落实开发区环境质量监测要求，布设空气质量自动监测站点，同时根据实际情况在开发区周边河流布设水质自动监测站点。指导区内企业规范安装在线监测设备，推进区内排污许可重点管理单位自动监测全覆盖；暂不具备安装在线监测设备条件的企业，指导企业做好委托监测工作。	本项目建成后将按要求进行监测。	相符
	（七）健全开发区环境风险防控体系。建立环境应急管理制度，提升环境应急能力。完成开发区三级环境防控体系建设，完善环境风险防控基础设施，落实风险防范措施。制定环境应急预案，健全应急响应联动机制，建立定期隐患排查治理制度。配备充足的应急装备物资和应急救援队伍，定期开展演练。做好污染防治过程中的安全防范，组织对开发区建设的重点环保治理设施和项目开展安全风险评估和隐患排查治理，指导区内企业对污染防治设施开展安全风险评估和隐患排查治理。	本项目建成后将按要求编制突发环境事件应急预案，并定期开展应急演练，将积极配合开发区安全风险评估和隐患排查治理工作。	相符

本项目与《省生态环境厅关于江苏武进经济开发区产业发展规划（2020-2030年）环境影响报告书的审查意见》（苏环审〔2022〕59号）中附件2江苏武进经济开发区生态环境准入清单对照分析情况如下表。

**表 1-2 与江苏武进经济开发区生态环境准入清单对照分析**

类别	准入内容	本项目情况	相符性
项目类别	1.新材料产业：石墨烯新材料、人工复合材料和改性材料； 2.健康医疗产业：医疗器械、生物制药、医疗服务； 3.现代服务产业：传统互联网、工业互联网、数字娱乐、现代物流、生态旅游、总部经济、文化影视； 4.智能装备制造业：汽车零部件制造、机器人制造、计算机、通信和其他电子设备制造业、电气机械和器材制造业。	本项目产品为基因测序试剂和基因测序芯片，属于优先引入类中健康医疗产业。	相符
	1.使用高 VOCs 含量的溶剂型涂料、油墨、胶粘剂等项目； 2.不符合《太湖流域管理条例》和《江苏省太湖水污染防治条例》的企业或项目；	本项目生产工艺涉及超声波清洗工序，清洗液符合《清洗剂挥发性有机化合物含	相符

		<p>3.新建、扩建排放重点金属污染物（铅、汞、镉、铬、砷、铊、锑）的项目；</p> <p>4.严格限制现有电镀项目规模，禁止新、改、扩建电镀项目；</p> <p>5.其他：属于《环境保护综合名录（2021年版）》中“高污染、高环境风险”产品名录的项目；其他国家和地方产业政策淘汰类或禁止类的建设项目和工艺；</p> <p>6.不能满足环境防护距离，或风险防范措施、应急措施难以落实到位的项目；</p> <p>7.对生态红线保护区域产生明显不良环境影响的项目；</p> <p>8.绿化防护不能满足环境和生态保护要求的项目；</p> <p>9.新材料产业：国民经济行业分类（2017年版）中“C265 合成材料制造”项目；</p> <p>10.健康医疗产业：化学药品原料药制造（C2710）、医药中间体项目；</p> <p>11.现代服务业：破坏基本农田的生态文旅类项目、含危险化学品仓储、运输的物流类项目；</p> <p>12.智能装备制造业：含电镀工序类金属表面处理项目、含湿法刻蚀等污染较重工艺的光电材料生产项目、含传统含铬钝化等污染较大的前处理工艺的项目。</p>	<p>量限值》（GB38508-2020）中对半水基清洗剂的要求；本项目不涉及重点金属污染物（铅、汞、镉、铬和砷）排放；不属于电镀项目；本项目行业类别为 C3581 医疗诊断、监护及治疗设备制造，不属于《环境保护综合名录（2021年版）》中“高污染、高环境风险”产品名录的项目；本项目不在生态红线保护区域内；本项目不属于其他国家和地方产业政策淘汰类或禁止类的建设项目和工艺。</p>	
	限制引入	<p>1、《产业结构调整指导目录（2019年本）》中限制类项目；</p> <p>2、《江苏省工业和信息产业结构调整限制淘汰目录和能耗限额》限制类项目。</p>	<p>本项目不属于《产业结构调整指导目录（2024年本）》中限制类项目、不属于《江苏省工业和信息产业结构调整限制淘汰目录和能耗限额》等限制类项目。</p>	相符
空间布局约束		<p>1.严格落实《江苏省生态空间管控区域规划》《江苏省生态空间管控区域调整管理办法》《江苏省生态空间管控区域监督管理办法》，武进溇湖省级湿地公园合理利用区内不得开展有损主导生态功能的开发建设活动；</p> <p>2.禁止在居民用地周边布局排放恶臭气体的工业企业；</p> <p>3.区内规划的水域和防护绿地，禁止一切与环境保护功能无关的建设活动；</p> <p>4.规划工业用地建设项目入区时，严格按照建设项目环评设置相应的卫生防护距离，确保该范围内不涉及住宅、学校等敏感目标；</p> <p>5.区内永久基本农田区域实行严格保</p>	<p>本项目位于江苏武进经济开发区，距离武进溇湖省级湿地公园4.38km；本项目500m范围内环境敏感保护目标为烯望家园（SE，370m）；本项目不排放恶臭气体；根据出租方提供的不动产权证书（苏（2023）常州市不动产权第0047896号），</p>	相符

		护，除法律规定的重点建设项目选址确实无法避让外，其他任何项目不得占用。	本项目用地性质为工业用地。	
污染物排放总量控制		<p>1.环境质量：大气环境质量达到《环境空气质量标准》二级标准、《环境影响评价技术导则大气环境》（HJ2.2-2018）附录D其他污染物空气质量浓度参考限值，2025年PM<sub>2.5</sub>年均浓度达到32微克/立方米；太湖、孟津河、武南河、新杭大运河（又名江南运河绕城段）环境质量达《地表水环境质量标准》（GB3838-2002）Ⅲ类，武宜运河、扁担河、十字河环境质量达Ⅳ类；土壤环境质量达到《土壤环境质量 建设用地土壤污染风险管控标准（试行）》（GB36600-2018）筛选值中的第一类、第二类用地标准。</p> <p>2.总量控制：大气污染物，二氧化硫40.964吨/年、氮氧化物164.717吨/年、颗粒物88.278吨/年、挥发性有机物98.363吨/年。水主要污染物，废水量3754583吨/年、化学需氧量187.762吨/年、氨氮29.334吨/年、总氮55.764吨/年、总磷1.880吨/年。</p> <p>3.其他要求：产生危险废物及一般固体废物的企事业单位，在贮存、转移、利用固体废物（含危险废物）过程中，应配套防扬散、防流失、防渗漏及其他防止污染环境的措施。</p>	<p>目前，本项目处于环评编制阶段，在环评审批前将严格落实主要污染物排放总量指标控制制度，取得主要污染物排放总量的控制指标和平衡方案，故符合文件要求。</p>	相符
环境风险防控		<p>1.生产、使用、储存危险化学品或其他存在环境风险的企业，应编制环境风险应急预案和风险评估报告并备案，严格按照要求做好风险防范措施，定期开展演练；开发区应编制环境风险评估报告和应急预案，并及时修编备案。</p> <p>2.企事业单位拆除设施、设备或者建筑物、构筑物的，应当采取相应的土壤污染防治措施。土壤污染重点监管单位拆除设施、设备或者建筑物、构筑物的，应当制定包括应急措施在内的土壤污染防治工作方案，报地方人民政府生态环境、工业和信息化主管部门备案并实施。</p>	<p>项目建成后建设单位将及时编制《突发环境事件应急预案》并备案，并落实相应的风险防范措施，满足环境风险防控要求。</p>	相符
资源开发利用要求		<p>1.土地资源可利用总面积上限54.6平方公里，建设用地总面积上限40.89平方公里，工业用地总面积上限11.12平方公里。</p> <p>2.单位工业增加值综合能耗达到0.05吨标煤/万元，单位工业增加值新鲜水耗达到1.5立方米/万元，工业用水重复利用率达到80%。</p> <p>3.禁止销售使用燃料为“Ⅲ类”（严格），</p>	<p>本项目使用电能，不涉及高污染燃料。</p>	相符

		<p>具体包括：①煤炭及其制品（包括原煤、散煤、煤矸石、煤泥、煤粉、水煤浆、型煤、焦炭、兰炭等）；②石油焦、油页岩、原油、重油、渣油、煤焦油；③非专用锅炉或未配置高效除尘设施的专用锅炉燃用的生物质成型燃料；④国家规定的其它高污染燃料。</p>		

其他 符合 性分 析	<b>1、与产业政策相符性分析</b>		
	<b>表 1-3 与产业政策相符性分析</b>		
	<b>判断类型</b>	<b>对照简析</b>	<b>是否相符</b>
	产业 政策	由江苏武进经济开发区管委会出具的备案通知书（备案证号：武经发管备〔2025〕201号；项目代码：2509-320450-89-01-251209）可知，本项目符合《江苏省企业投资项目备案暂行办法》的相关要求，符合国家及地方的产业政策。	相符
		本项目采用的工艺和使用的设备不属于《产业结构调整指导目录（2024年本）》中限制类和淘汰类项目。	相符
		本项目不属于《自然资源要素支撑产业高质量发展指导目录（2024年本）》（自然资发〔2024〕273号）中限制类和禁止类用地项目；本项目采用的生产工艺、设备等均不属于《江苏省太湖流域禁止和限制的产业产品目录（2024年本）》中的淘汰类和限制类。	相符
		对照《江苏省“两高”管理目录（2025版）》，不在江苏省“两高”项目管理名录中，不属于“两高”项目。	相符
	由上表可知，本项目符合国家及地方产业政策。		
	<b>2、与江苏省生态环境分区管控要求相符性分析</b>		
	根据《江苏省 2023 年度生态环境分区管控动态更新方案（2023 年版）》，本项目属于太湖流域。		
<b>表 1-4 与《江苏省 2023 年度生态环境分区管控动态更新方案（2023 年版）》相符性分析</b>			
<b>管控类别</b>	<b>管控要求</b>	<b>本项目情况</b>	
<b>二、太湖流域</b>			
空间 布局 约束	1.在太湖流域一、二、三级保护区，禁止新建、改建、扩建化学制浆造纸、制革、酿造、染料、印染、电镀以及其他排放含磷、氮等污染物的企业和项目，城镇污水集中处理等环境基础设施项目和《江苏省太湖水污染防治条例》第四十六条规定的情形除外。 2.在太湖流域一级保护区，禁止新建、扩建向水体排放污染物的建设项目，禁止新建、扩建畜禽养殖场，禁止新建、扩建高尔夫球场、水上游乐等开发项目以及设置水上餐饮经营设施。 3.在太湖流域二级保护区，禁止新建、扩建化工、医药生产项目，禁止新建、扩建污水集中处理设施排污口以外的排污口。	本项目位于太湖流域三级保护区内，行业类别为C3581 医疗诊断、监护及治疗设备制造。本项目租赁园区已实施“雨污分流”，雨水经园区内雨水管网收集后排入市政雨水管网。本项目员工生活污水经化粪池预处理后经市政污水管网接管至滨湖污水处理厂集中处理；生产废水接管进江苏中吴西太湖环保产业有限公司工业污水处理厂集中处理；与《江苏省太湖水污染防治条例》的要求相符。	
污染 物排 放管 控	城镇污水处理厂、纺织工业、化学工业、造纸工业、钢铁工业、电镀工业和食品工业的污水处理设施执行《太湖地区城镇污水处理厂及重点工业行业主要水污染物排放限值》。	本项目不属于纺织工业、化学工业、造纸工业、钢铁工业、电镀工业和食品工业等。	

环境 风险 防控	1.运输剧毒物质、危险化学品的船舶不得进入太湖。 2.禁止向太湖流域水体排放或者倾倒油类、酸液、碱液、剧毒废渣废液、含放射性废渣废液、含病原体污水、工业废渣以及其他废弃物。 3.加强太湖流域生态环境风险应急管控，着力提高防控太湖蓝藻水华风险预警和应急处置能力。	本项目将在生产过程中加强风险管控，严防污染物污染水体和周边外环境，不涉及上述环境风险。
资源 开发 效率 要求	1. 严格用水定额管理制度，推进取用水规范化管理，科学制定用水定额并动态调整，对超过用水定额标准的企业分类分步先期实施节水改造，鼓励重点用水企业、园区建立智慧用水管理系统。 2. 推进新孟河、新沟河、望虞河、走马塘等河道联合调度，科学调控太湖水位。	本项目依托园区供水、供电管网提供水、电能源。

综上所述，本项目符合《江苏省 2023 年度生态环境分区管控动态更新方案（2023 年版）》中规定的相关内容。

### 3、与《关于印发常州市“三线一单”生态环境分区管控实施方案的通知》（常环〔2020〕95号）及《常州市生态环境分区管控动态更新成果（2023年版）》相符性分析

表 1-5 与（常环〔2020〕95号）及《常州市生态环境分区管控动态更新成果（2023年版）》相符性分析

管理类别	管理要求	本项目情况
<b>常州市生态环境管控总体要求</b>		
空间 布局 约束	<p>(1) 严格执行《江苏省“三线一单”生态环境分区管控方案》（苏政发〔2020〕49号）附件3江苏省省域生态环境管控要求中“空间布局约束”的相关要求。</p> <p>(2) 严格执行《关于印发各设区市 2023 年深入打好污染防治攻坚战目标任务书的通知》（苏污防攻坚指办〔2023〕53号）《2023 年常州市生态文明建设工作方案》（常政发〔2023〕23号）等文件要求。</p> <p>(3) 禁止引进：列入《产业结构调整指导目录（2019 年本）》、《江苏省产业结构调整限制、淘汰和禁止目录》、《江苏省工业和信息产业结构调整、限制、淘汰目录及能耗限额》淘汰类的产业；列入《外商投资产业指导目录》禁止类的产业。</p> <p>(4) 根据《长江经济带发展负面清单指南（试行，2022 年版）》江苏省实施细则：禁止在距离长江干支流岸线一公里范围内新建、扩建化工园区和化工项目；禁止在长江干流岸线三公里范围内新建、改建、扩建尾矿库、冶炼渣库和磷石膏库，以提升安全、生态环境保护水平为目的的改建除外；禁止在太湖流域一、二、三级保护区内开展《江苏省太湖水污染防治条例》禁止的投资建设活动；禁止在沿江地区新建、扩建未纳入国家和省布局规划的燃煤发电项目；禁止在合规园区外新建、扩建钢铁、石化、化工、焦化、建材、有</p>	本项目符合相关管控要求。

	色、制浆造纸等高污染项目；禁止在取消化工定位的园区（集中区）内新建化工项目。	
污染物排放管控	<p>(1) 坚持生态环境质量只能更好、不能变坏，实施污染物总量控制，以环境容量定产业、定项目、定规模，确保开发建设行为不突破生态环境承载力。</p> <p>(2) 《常州市“十四五”生态环境保护规划》（常政办发〔2021〕130号），到2025年，常州市主要污染物减排满足省下达指标要求。全面贯彻落实《江苏省工业园区（集中区）污染物排放限值限量管理工作方案（试行）》（苏环办〔2021〕232号），完善工业园区主要污染物排放总量控制措施，实现主要污染物排放浓度和总量“双控”。</p>	本项目已经采取节能减排的方法，实施污染物总量控制，确保开发建设行为不突破生态环境承载力。
环境风险防控	<p>(1) 严格执行《江苏省“三线一单”生态环境分区管控方案》（苏政发〔2020〕49号）附件3江苏省省域生态环境管控要求中“环境风险防控”的相关要求。</p> <p>(2) 根据《常州市长江生态优先绿色发展三年行动计划（2019-2021年）》（常长江发〔2019〕3号），大幅压减沿江地区化工生产企业数量，沿江1公里范围内凡是与化工园区无产业链关联、安全和环保隐患大的企业2020年底前依法关停退出。</p> <p>(3) 强化饮用水水源环境风险管控，建成应急水源工程。</p> <p>(4) 完善废弃危险化学品等危险废物（以下简称“危险废物”）、重点环保设施和项目、涉爆粉尘企业等分级管控和隐患排查治理的责任体系、制度标准、工作机制；重点加强化学工业园区、涉及大宗危化品使用企业、贮存和运输危化品的港口码头、尾矿库、集中式污水处理厂、危废处理企业的环境风险防控；建立覆盖危险废物产生、收集、贮存、转移、运输、利用、处置等全过程的监督体系，严厉打击危险废物非法转移、处置和倾倒行为。</p>	<p>(1) 本项目符合江苏省省域生态环境管控要求中“环境风险防控”的相关要求。</p> <p>(2) 本项目位于江苏省常州市江苏武进经济开发区长扬路9-2号A10栋，不在长江沿江1公里范围内。</p> <p>(3) 本项目产生的危险废物均委托有资质单位处置，固废处理处置率100%。</p>
资源开发效率要求	<p>(1) 《江苏省水利厅江苏省发展和改革委员会关于印发“十四五”用水总量和强度控制目标的通知》（苏水节〔2022〕6号），到2025年，常州市用水总量控制在31.0亿立方米，其中非常规水源利用量控制在0.81亿立方米，万元国内生产总值用水量比2020年下降19%，万元工业增加值用水量比2020年下降18.5%，农田灌溉水利用系数达0.688。</p> <p>(2) 根据《常州市国土空间总体规划（2021-2035年）（上报稿）》，永久基本农田实际划定是7.53万公顷，2035年任务量为7.66万公顷。</p> <p>(3) 根据《市政府关于公布常州市高污染燃料禁燃区类别的通告》（常政发〔2017〕163号）、《市政府关于公布溧阳市高污染燃料禁燃区控制类别的通告》（溧政发〔2018〕6号），常州市禁燃区内禁止新建、扩建燃用高污染燃料的项目和设施，已建成的应逐步或依法限期改用天然气、电或者其他清洁能源。禁止燃用的燃料主要包括：①“II类”（较严），具体包括：除单台出力大于等于20蒸吨/小时锅炉以外燃用的煤炭及其制品；石油焦、油页岩、原油、重油、渣</p>	本项目不涉及高污染燃料和设施。

	<p>油、煤焦油。②“Ⅲ类”（严格），具体包括：煤炭及其制品（包括原煤、散煤、煤矸石、煤泥、煤粉、水煤浆、型煤、焦炭、兰炭等）；石油焦、油页岩、原油、重油、渣油、煤焦油；非专用锅炉或未配置高效除尘设施的专用锅炉燃用的生物质成型燃料；国家规定的其它高污染燃料。</p> <p>（4）根据《常州市“十四五”能源发展规划》（常政办发〔2021〕101号），到2025年，常州市能源消费总量控制在2881万吨标准煤，其中煤炭消费总量控制在1000万吨以内，非化石能源利用量达到86.43万吨标准煤，占能源消费总量的3%，比重比2020年提高1.4个百分点。到2025年，全市万元地区生产总值能耗（按2020年可比价计算）五年累计下降达到省控目标。</p>	
<b>重点管控单元生态环境准入清单（江苏武进经济开发区）</b>		
空间布局约束	<p>（1）禁止引进印染、含电镀的机械电子项目。</p> <p>（2）禁止引进酿造、屠宰、原药及医药中间体等项目。</p>	<p>本项目产品为基因测序试剂和基因测序芯片，行业类别为C3581医疗诊断、监护及治疗设备制造，不属于江苏武进经济开发区禁止引入项目，符合空间布局约束要求。</p>
污染物排放管控	<p>（1）严格实施污染物总量控制制度，根据区域环境质量改善目标，采取有效措施减少主要污染物排放总量，确保区域环境质量持续改善。</p> <p>（2）园区污染物排放总量不得突破环评报告及批复的总量。</p>	<p>本项目清洗废气、危废贮存库暂存废气经整体换风收集进“一级水喷淋（带除雾器）+一级活性炭吸附装置”（TA001）处理，最后通过1根26m高排气筒（DA001）排放，可有效减少废气排放量；本项目员工生活污水经化粪池预处理后经市政污水管网接管至滨湖污水处理厂集中处理；生产废水接管进江苏中吴西太湖环保产业有限公司工业污水处理厂集中处理。项目废水采取有效措施减少污染物排放总量，并对污染物排放总量进行申请。</p>
环境风险防控	<p>（1）园区建立环境应急体系，完善事故应急救援体系，加强应急物资装备储备，编制突发环境事件应急预案，定期开展演练。</p>	<p>①租赁厂区已建立环境应急体系。②本项目建成后及时</p>

	<p>(2) 生产、使用、储存危险化学品或其他存在环境风险的企事业单位，应当制定风险防范措施，编制完善突发环境事件应急预案，防止发生环境污染事故。</p> <p>(3) 加强环境影响跟踪监测，建立健全各环境要素监控体系，完善并落实园区日常环境监测与污染源监控计划。</p>	<p>编制《突发环境事件应急预案》。③租赁厂区已建立健全各环境要素监控体系，委托专业单位定期进行检测。</p>
资源开发效率要求	<p>(1) 大力倡导使用清洁能源。</p> <p>(2) 提升废水资源化技术，提高水资源回用率。</p> <p>(3) 禁止销售使用燃料为“III类”（严格），具体包括： 1、煤炭及其制品（包括原煤、散煤、煤矸石、煤泥、煤粉、水煤浆、型煤、焦炭、兰炭等）；2、石油焦、油页岩、原油、重油、渣油、煤焦油；3、非专用锅炉或未配置高效除尘设施的专用锅炉燃用的生物质成型燃料；4、国家规定的其它高污染燃料。</p>	<p>本项目使用电能，不涉及高污染燃料。</p>

综上所述，本项目符合《关于印发常州市“三线一单”生态环境分区管控实施方案的通知》（常环〔2020〕95号）及《常州市生态环境分区管控动态更新成果（2023年版）》中规定的相关内容。

常州市生态空间保护区域分布图见附图 5-1；

常州市武进区 2024 年度生态空间管控区域调整图（调整后）见附图 5-2；

常州市环境管控单元图（2023 年版）见附图 9。

#### 4、与《省生态环境厅关于进一步做好建设项目环评审批工作的通知》（苏环办〔2019〕36号）相符性分析

表 1-6 与（苏环办〔2019〕36号）相符性分析

类别	文件要求	相符性分析	是否相符
《建设项目环境保护管理条例》	<p>有下列情形之一的，不予批准：</p> <p>(1) 建设项目类型及其选址、布局、规模等不符合环境保护法律法规和相关法定规划；</p> <p>(2) 所在区域环境质量未达到国家或者地方环境质量标准，且建设项目拟采取的措施不能满足区域环境质量改善目标管理要求；</p> <p>(3) 建设项目采取的污染防治措施无法确保污染物排放达到国家和地方标准，或者未采取必要措施预防和控制生态破坏；</p> <p>(4) 改建、扩建和技术改造项目，未针对项目原有污染环境和生态破坏提出有效防治措施；</p> <p>(5) 建设项目的环境影响报告书、环境影响报告表的基础资料数据明显不实，内容存在重大缺陷、遗漏，或者环境影响评价结论不明显、不</p>	<p>(1) 建设项目类型及其选址、布局、规模等符合环境保护法律法规和相关法定规划；</p> <p>(2) 项目所在地区域为环境空气质量不达标区。本项目清洗废气、危废贮存库暂存废气经整体换风收集进“一级水喷淋（带除雾器）+一级活性炭吸附装置”（TA001）处理，最后通过 1 根 26m 高排气筒（DA001）排放，可有效减少废气排放量。本项目建成后不会降低周围环境空气质量；</p> <p>(3) 建设项目采取的</p>	相符

	合理。	污染防治措施可确保污染物排放达到国家和地方标准； (4) 本项目为新建项目； (5) 本项目基础资料数据真实有效，评价结论合理可信，不存在不予批准的情形。	
《农用地土壤环境管理办法(试行)》(环境保护部 农业部令 第46号)	严格控制在优先保护类耕地集中区域新建有色金属冶炼、石油加工、化工、焦化、电镀、制革等行业企业，有关环境保护主管部门依法不予审批可能造成耕地土壤污染的建设项目环境影响报告书或者报告表。	本项目行业类别为C3581 医疗诊断、监护及治疗设备制造；根据出租方提供的不动产权证书(苏(2023)常州市不动产权第0047896号)，本项目用地性质为工业用地。	相符
《关于印发<建设项目主要污染物排放总量指标审核及管理暂行办法>的通知》(环发〔2014〕197号)	严格落实污染物排放总量控制制度，把主要污染物排放总量指标作为建设项目环境影响评价审批的前置条件。排放主要污染物的建设项目，在环境影响评价文件审批前，须取得主要污染物排放总量指标。	在环境影响评价文件审批前，取得主要污染物排放总量指标。	相符
《关于以改善环境质量为核心加强环境影响评价管理的通知》(环评〔2016〕150号)	(1) 规划环评要作为规划所包含项目环评的重要依据，对于不符合规划环评结论及审查意见的项目环评，依法不予审批。 (2) 对于现有同类型项目环境污染或生态破坏严重、环境违法违规现象多发，致使环境容量接近或超过承载能力的地区，在现有问题整改到位前，依法暂停审批该地区同类行业的项目环评文件。 (3) 对环境质量现状超标的地区，项目拟采取的措施不能满足区域环境质量改善目标管理要求的，依法不予审批其环评文件。对未达到环境质量目标考核要求的地区，除民生项目与节能减排项目外，依法暂停审批该地区新增排放相应重点污染物的项目环评文件。除受自然条件限制、确实无法避让的铁路、公路、航道、防洪、管道、干渠、通讯、输变电等重要基础设施项目外，在生态保护红线范围内，严控各类开发建设活动，依法不予审批新建工业项目和矿产开发项目的环评文	(1) 本项目建设内容符合所在地规划环评结论及审查意见； (2) 项目所在地区域为环境空气质量不达标区。本项目清洗废气、危废贮存库暂存废气经整体换风收集进“一级水喷淋(带除雾器)+一级活性炭吸附装置”(TA001)处理，最后通过1根26m高排气筒(DA001)排放，可有效减少废气排放量。本项目建成后不会降低周围环境空气质量。	相符

	件。		
《省政府关于印发江苏省国家级生态保护红线规划的通知》（苏政发〔2018〕74号）	生态保护红线原则上按禁止开发区域的要求进行管理，严禁不符合主体功能定位的各类开发活动，严禁任意改变用途。	本项目不在生态保护红线内。	相符

**5、与《省生态环境厅关于进一步加强建设项目环评审批和服务工作的指导意见》（苏环办〔2020〕225号）相符性分析**

**表 1-7 与（苏环办〔2020〕225号）相符性分析**

类别	文件要求	相符性分析	是否相符
严守生态环境质量底线	建设项目所在区域环境质量未达到国家或地方环境质量标准，且项目拟采取的污染防治措施不能满足区域环境质量改善目标管理要求的，一律不得审批。	本项目所在地为环境空气质量不达标区，本项目清洗废气、危废贮存库暂存废气经整体换风收集进“一级水喷淋（带除雾器）+一级活性炭吸附装置”（TA001）处理，最后通过1根26m高排气筒（DA001）排放，可有效减少废气排放量。本项目建成后不会降低周围环境空气质量。	相符
	加强规划环评与建设项目环评联动，对不符合规划环评结论及审查意见的项目环评，依法不予审批。规划所包含项目的环评内容，可根据规划环评结论和审查意见予以简化。	本项目建设类型及其选址、布局、规模等符合环境保护法律法规和相关法定规划。	相符
	切实加强区域环境容量、环境承载力研究，不得审批突破环境容量和环境承载力的建设项目。	本项目采取污染防治措施处理后，不会突破环境容量和环境承载力。	相符
	应将“三线一单”作为建设项目环评审批的重要依据，严格落实生态环境分区管控要求，从严把好环境准入关。	本项目符合“三线一单”要求。	相符

**6、与《市生态环境局关于建设项目的审批指导意见》（试行）相关要求的相符性分析**

**表 1-8 与《市生态环境局关于建设项目的审批指导意见》（试行）相符性分析**

序	文件相关要求	本项目	是否
---	--------	-----	----

号			相符
1	<b>严格项目总量。</b> 实施建设项目大气污染物总量负增长原则，即重点区域内建设项目使用大气污染物总量，原则上在重点区域范围内实施总量平衡，且必须实行总量2倍减量替代。	本项目位于江苏省常州市江苏武进经济开发区长扬路9-2号A10栋，位于国控点“武进监测站（常州市武进生态环境局南楼）”西北侧9.58km处，位于国控点“武进经发区（星韵学校综合楼）”西北侧3.3km，不在“国控点位”3km范围内。因此，本项目不在重点区域内。本项目清洗废气、危废贮存库暂存废气经整体换风收集进“一级水喷淋（带除雾器）+一级活性炭吸附装置”（TA001）处理，最后通过1根26m高排气筒（DA001）排放，可有效减少废气排放量。本项目使用电能，不属于高能耗项目。	相符
2	<b>强化环评审批。</b> 对重点区域内新上的大气污染物排放的建设项目及全市范围内新上高能耗项目，审批部门对其环评文件应实施质量评估。		
3	<b>推进减污降碳。</b> 对重点区域内新上的涉及大气污染物排放的建设项目及全市范围内新上高能耗建设项目的严格审批，区级审批部门审批前需向市生态环境局报备，审批部门方可出具审批文件。		
4	<b>做好项目正面引导。</b> 及时与属地经济部门做好衔接沟通，在项目筹备初期提前介入服务，引导项目从自身实际出发，采用建造绿色建筑、加大清洁能源使用比例、优化生产工艺技术、使用先进高效治污设施等切实有力的措施。		

## 7、生态环境保护法律法规政策、生态环境保护规划的相符性分析

**表 1-9 相关生态环境保护法律法规政策、生态环境保护规划的相符性分析**

类别	相关内容	本项目	是否相符
《太湖流域管理条例》（国务院令 第 604 号）	<p>根据《太湖流域管理条例》：</p> <p>第二十八条 禁止在太湖流域设置不符合国家产业政策和水环境综合治理要求的造纸、制革、酒精、淀粉、冶金、酿造、印染、电镀等排放水污染物的生产项目，现有的生产项目不能实现达标排放的，应当依法关闭。</p> <p>在太湖流域新设企业应当符合国家规定的清洁生产要求，现有的企业尚未达到清洁生产要求的，应当按照清洁生产规划要求进行技术改造，两省一市人民政府应当加强监督检查。</p> <p>第二十九条 新孟河、望虞河以外的其他主要入太湖河道，自河口 1 万米上溯至 5 万米河道岸线内及其岸线两侧各 1000 米范围内，禁止下列行为：新建、扩建化工、医药生产项目；新建、扩建污</p>	<p>本项目行业类别为 C3581 医疗诊断、监护及治疗设备制造。</p> <p>对照《太湖流域管理条例》第二十八条，本项目符合国家产业政策和水环境综合治理要求；清洁生产水平符合国家要求。因此，本项目建设符合《太湖流域管理条例》第二十八条</p>	相符

		<p>水集中处理设施排污口以外的排污口；扩大水产养殖规模。</p> <p>第三十条 太湖岸线内和岸线周边 5000 米范围内，淀山湖岸线内和岸线周边 2000 米范围内，太浦河、新孟河、望虞河岸线内和岸线两侧各 1000 米范围内，其他主要入太湖河道自河口上溯至 1 万米河道岸线内及其岸线两侧各 1000 米范围内，禁止下列行为：设置剧毒物质、危险化学品的贮存、输送设施和废物回收场、垃圾场；设置水上餐饮经营设施；新建、扩建高尔夫球场；新建、扩建畜禽养殖场；新建、扩建向水体排放污染物的建设项目；本条例第二十九条规定的行为。</p> <p>已经设置前款第一项、第二项规定设施的，当地县级人民政府应当责令拆除或者关闭。</p>	<p>要求。</p> <p>本项目行业类别为 C3581 医疗诊断、监护及治疗设备制造。本项目员工生活污水经化粪池预处理后经市政污水管网接管至滨湖污水处理厂集中处理；生产废水接管进江苏中吴西太湖环保产业有限公司工业污水处理厂集中处理，对照《太湖流域管理条例》第二十九条和第三十条，本项目不属于上述禁止类项目。</p>	
<p>《江苏省太湖水污染防治条例》（2021 年修正）</p>		<p>根据《江苏省太湖水污染防治条例》（由江苏省第十三届人民代表大会常务委员会第二十五次会议于 2021 年 9 月 29 日通过，自 2021 年 9 月 29 日起施行）：</p> <p>第二十二条 太湖流域实行排污许可管理制度。实行排污许可管理的企事业单位和其他生产经营者应当按照排污许可证的要求排放污染物；未取得排污许可证的，不得排放污染物。</p> <p>第二十三条 直接或者间接向水体排放污染物，不得超过国家和地方规定的水污染物排放标准，不得超过总量控制指标。</p> <p>第二十四条 直接或者间接向水体排放污染物的企事业单位和其他生产经营者，应当按照国家和省有关规定设置排污口。禁止私设排污口。排污单位应当在厂界内和厂界外分别设置便于检查、采样的规范化排污口，并悬挂标注单位名称和排放污染物的种类、浓度及数量要求等内容的标志牌。排入城镇污水集中处理设施的，应当在厂界接管处设置采样口。以间歇性排放方式排放水污染物的，应当设置水污染物暂存设施，排放时间应当向当地环境保护主管部门申报，并按照申报时间排放。</p> <p>第四十三条 太湖流域一、二、三级保护区禁止下列行为：（一）新建、改建、扩建化学制浆造纸、制革、酿造、染料、印染、电镀以及其他排放含磷、氮等污染物的企业和项目，城镇污水集中处理等环境基础设施项目和第四十六条规定的情形除外；（二）销售、使用含磷洗涤用品；（三）向水体排放或者倾倒油类、酸液、碱液、剧毒废渣废液、含放射性废渣废液、含病原体污</p>	<p>对照《江苏省太湖流域三级保护区范围的通知》苏政办发〔2012〕221 号，本项目在太湖流域三级保护区范围内。本项目行业类别为 C3581 医疗诊断、监护及治疗设备制造，本项目员工生活污水经化粪池预处理后经市政污水管网接管至滨湖污水处理厂集中处理；生产废水接管进江苏中吴西太湖环保产业有限公司工业污水处理厂集中处理。</p>	<p>相符</p>

		<p>水、工业废渣以及其他废弃物；（四）在水体清洗装贮过油类或者有毒有害污染物的车辆、船舶和容器等；（五）使用农药等有毒物毒杀水生生物；（六）向水体直接排放人畜粪便、倾倒垃圾；（七）围湖造地；（八）违法开山采石，或者进行破坏林木、植被、水生生物的活动；（九）法律、法规禁止的其他行为。</p> <p>第四十六条 太湖流域二、三级保护区内，在工业集聚区新建、改建、扩建排放含磷、氮等污染物的战略性新兴产业项目和改建印染项目，以及排放含磷、氮等污染物的现有企业在不增加产能的前提下实施提升环保标准的技术改造项目，应当符合国家产业政策和水环境综合治理要求，在实现国家和省减排目标的基础上，实施区域磷、氮等重点水污染物年排放总量减量替代。</p>		
	<p>《江苏省大气污染防治条例》（2018）年修订</p>	<p>根据 2018 年 3 月 28 日江苏省第十三届人民代表大会常务委员会第二次会议修改的《江苏省大气污染防治条例》：</p> <p>第三十七条 严格控制新建、改建、扩建钢铁、建材、石化、有色、化工等行业中的大气重污染工业项目。</p> <p>新建、改建、扩建的大气重污染工业项目生产过程中排放烟粉尘、硫化物和氮氧化物等大气污染物的，应当配套建设和使用除尘、脱硫、脱硝等减排装置，或者采取其他控制大气污染物排放的措施。</p> <p>现有大气重污染工业项目在生产过程中排放烟粉尘、硫化物和氮氧化物等大气污染物的，应当按照国家和省有关规定进行大气污染物排放提标改造，并按照生态环境行政主管部门的要求开展强制性清洁生产审核，实施清洁生产技术改造。</p>	<p>本项目产品为基因测序试剂和基因测序芯片，行业类别为 C3581 医疗诊断、监护及治疗设备制造，不属于大气重污染工业项目。</p> <p>本项目清洗废气、危废贮存库暂存废气经整体换风收集进“一级水喷淋（带除雾器）+一级活性炭吸附装置”（TA001）处理，最后通过 1 根 26m 高排气筒（DA001）排放，可有效减少废气排放量。</p>	<p>相符</p>
	<p>关于深入打好污染防治攻坚战实施意见</p>	<p>（六）坚决遏制“两高”项目盲目发展。对不符合要求的“两高”项目，坚决停批停建。对大气环境质量未达标的地区，实施更加严格的污染物总量控制。加快改造环保、能效、安全不达标的火电、钢铁、石化、有色、化工、建材等重点企业，依法依规淘汰落后产能，化解过剩产能，对能耗占比较高的重点行业和数据中心实施节能降耗。</p> <p>（八）强化生态环境分区管控。完善“三线一单”生态环境分区管控体系，衔接国土空间规划分区和用途管制要求。落实以环评制度为主体的源头预防体系，严格规划环评审查和项目环评准入。开展国土空间规划环境影响评价，将生态环境基础设施“图斑”纳入国土空间规划体系，保障生态环境基础设施建设用地。（十一）着力打好臭氧污染防治攻坚战。以石化、化工、涂装、医药、</p>	<p>本项目不属于“两高”项目。</p> <p>本项目位于江苏省常州市江苏武进经济开发区长扬路 9-2 号 A10 栋，符合《关于印发常州市“三线一单”生态环境分区管控实施方案的通知》（常环〔2020〕95 号）中规定的相关内容。</p> <p>本项目清洗废气、</p>	<p>相符</p>

	包装印刷、油品储运销等行业领域为重点，实施原辅材料 and 产品源头替代工程。开展涉气产业集群排查及分类治理，推进企业升级改造和区域环境综合整治。到 2025 年，挥发性有机物、氮氧化物排放总量比 2020 年分别下降 10% 以上，臭氧浓度增长趋势得到有效遏制。	危废贮存库暂存废气经整体换风收集进“一级水喷淋（带除雾器）+一级活性炭吸附装置”（TA001）处理，最后通过 1 根 26m 高排气筒（DA001）排放，可有效减少废气排放量。	
《江苏省挥发性有机物清洁原料替代工作方案》（苏大气办〔2021〕2 号）	（一）明确替代要求。以工业涂装、包装印刷、木材加工、纺织等行业为重点，分阶段推进 3130 家企业清洁原料替代工作。实施替代的企业要使用符合《低挥发性有机化合物含量涂料产品技术要求》（GB/T 38597-2020）规定的粉末、水性、无溶剂、辐射固化涂料产品；符合《油墨中可挥发性有机化合物（VOCs）含量的限值》（GB38507-2020）规定的水性油墨和能量固化油墨产品；符合《清洗剂挥发性有机化合物含量限值》（GB 38508-2020）规定的水基、半水基清洗剂产品；符合《胶粘剂挥发性有机化合物限量》（GB 33372-2020）规定的水基型、本体型胶粘剂产品。若确实无法达到上述要求，应提供相应的论证说明，相关涂料、油墨、清洗剂、胶粘剂等产品应符合相关标准中 VOCs 含量的限值要求。	本项目生产工艺涉及超声波清洗工序，清洗液符合《清洗剂挥发性有机化合物含量限值》（GB38508-2020）中对半水基清洗剂的要求。	相符
《常州市挥发性有机物清洁原料替代工作方案》（常污防攻坚指办〔2021〕32 号）	（一）明确替代要求。以工业涂装、包装印刷、木材加工、纺织等行业为重点，按照省大气办《关于印发江苏省挥发性有机物清洁原料替代工作方案的通知》中源头替代具体要求，加快推进 182 家企业清洁原料替代工作。实施替代的企业要使用符合《低挥发性有机化合物含量涂料产品技术要求》（GB/T 38597-2020）规定的粉末、水性、无溶剂、辐射固化涂料产品；符合《油墨中可挥发性有机化合物（VOCs）含量的限值》（GB38507-2020）规定的水性油墨和能量固化油墨产品；符合《清洗剂挥发性有机化合物含量限值》（GB 38508-2020）规定的水基、半水基清洗剂产品；符合《胶粘剂挥发性有机化合物限量》（GB 33372-2020）规定的水基型、本体型胶粘剂产品。若确实无法达到上述要求，应提供相应的论证说明，相关涂料、油墨、清洗剂、胶粘剂等产品应符合相关标准中 VOCs 含量的限值要求。	本项目生产工艺涉及超声波清洗工序，清洗液符合《清洗剂挥发性有机化合物含量限值》（GB38508-2020）中对半水基清洗剂的要求。	相符
《江苏省国土空间规划（2021-2035 年）》（苏政发〔2023〕69 号）	本规划范围为全省陆地、内水和海域空间。规划期限为 2021 年至 2035 年，远景展望到 2050 年。 <b>加强底线管控。</b> 树立底线思维，坚持耕地保护优先，守住自然生态安全边界，筑牢国土空间安全底线。推进国土空间综合整治与生态修复，优化重大基础设施、重大生产力和公共资源布局，提升区域资源环境综合承载能力，强化灾害源头管	本项目位于江苏省常州市江苏武进经济开发区长扬路 9-2 号 A10 栋，不在国家级生态保护红线范围、生态空间管控区	相符

	<p>控，增强空间韧性。</p> <p><b>强化空间统筹。</b>实施主体功能区战略，统筹布局农业、生态和城镇空间。落实多重国家战略，发挥各地区比较优势，引导城镇、产业与交通协同布局，统筹沿江沿海沿河沿湖地区空间开发利用，以江海河湖联动促进省域一体化发展。</p> <p><b>促进高效集约。</b>量质并重，全面实施资源利用总量和强度控制，更加注重存量资源盘活利用，形成以资源环境承载能力上限约束为导向的资源集约利用方式。引导资源要素向都市圈等经济发展优势区域集聚，推动资源集约高效利用。</p> <p><b>提升空间品质。</b>提升现代化基础设施和公共服务设施的空间保障质量，传承南秀北雄的文化特质，整体保护具有“水韵江苏”特色的历史文化遗产和自然景观环境，塑造宜居宜业的空间格局。</p> <p><b>完善协同治理。</b>强化规划战略、指标和边界的纵向和横向传导，加强国土空间规划全流程管理，健全节约集约用地制度，完善全域全要素的国土空间用途管制，实现都市圈与中心城市、区域与流域、江海河湖国土空间整体协同治理。</p>	域范围内。	
《常州市国土空间总体规划（2021-2035年）》	<p>（一）规划范围</p> <p>规划范围为常州市行政管辖范围，分为市域、市辖区和中心城区三个层次。</p> <p>市域：常州市行政管辖范围，面积约 4372 平方公里。</p> <p>市辖区：包括金坛区、武进区、新北区、天宁区、钟楼区和常州经济开发区，面积约 2838 平方公里。</p> <p>中心城区：市辖区内规划集中建设连绵区，面积约 724 平方公里。</p> <p>（二）发展目标</p> <p>2035 年：建设交通中轴、创新中轴、产业中轴、生态中轴、文旅中轴，打造社会主义现代化走在前列的标杆城市。</p> <p>2050 年：在率先实现碳中和愿景上走在前列，建成繁荣文明和谐美丽的中国梦示范城市和先锋城市。</p> <p>（三）三区三线</p> <p>（1）市域城镇空间结构</p> <p>一主：常州中心城区。包括金坛、武进、新北、天宁、钟楼、常州经开区的集中建设区，是常州政治、经济、文化中心，城市综合服务职能的主要承载地区。</p> <p>一区：两湖创新区。位于溇湖与长荡湖之间，依托优质生态资源，坚持创新核心地位，培育长三角有特色有影响力的高品质区域创新中心。</p> <p>一极：溧阳发展极。国家两山理论与实践与城乡融合发展样板区，长三角生态康养休闲目的地，沪苏浙皖创新动能交汇枢纽，宁杭生态经济带美丽宜居公园城市。</p>	<p>本项目位于江苏省常州市江苏武进经济开发区长扬路 9-2 号 A10 栋，不在生态保护红线区、永久基本农田保护区内，本项目的建设符合常州市国土空间规划“三区三线”要求。具体见附图 9 常州市环境管控单元图（2023 年版）。</p>	相符

	<p>三轴：长三角中轴：是常州城市发展的交通中轴、创新中轴、产业中轴、生态中轴、文旅中轴，以长三角中轴引领城市地位和能级提升，打造长三角中轴枢纽。包括：</p> <p>（东西向）长三角中轴：是融合沪宁城市发展带、大运河文化带形成的复合轴；衔接上海、南京都市圈，深化常金同城发展，完善城市功能，提升科创能力。</p> <p>（南北向）长三角中轴：是联系北京、杭州和支撑江苏跨江融合发展的主要通道，也是强化城市功能复合发展的主要轴线；推进交通廊道建设，培育区域功能高地，提升城市能级。</p> <p>生态创新轴：常金溧生态创新走廊；高品质生态空间和创新空间的集聚轴带；进一步集聚高等级创新资源和创新平台。</p> <p>（2）市域生态空间结构</p> <p>一江：长江</p> <p>三湖：太湖、溧湖、长荡湖</p> <p>五山：茅山、南山、竺山、横山、小黄山等五个方位的山体</p> <p>九脉：依托新孟河、德胜河-武宜运河、澡港河-横塘河-丁塘港-采菱港-永安河、新沟河、丹金溧漕河、京杭大运河（含京杭运河老线段、关河）、通济河-尧塘河-夏溪河-武南河、薛埠河-北干河-太溧运河、芜申运河-南河等主要水系，形成九个方向的生态绿脉</p> <p>（3）市域农业空间结构</p> <p>优化农业生产空间格局，形成集中连片、特色鲜明的农业空间布局。</p> <p>建设金坛和溧阳平原圩区、武进南部、新北西部等粮食生产区。建设依山、依湖休闲农业区。建设溧阳、金坛、武进、新北、天宁、钟楼现代农业园区。</p> <p>（4）国土空间规划分区</p> <p>生态保护红线区 346.11 平方公里，占市域面积的 7.9%；永久基本农田保护区 2095.03 平方公里（暂定），占市域面积的 47.9%；城镇发展区 1293.10 平方公里（暂定），占市域面积的 29.6%；乡村发展区 637.76 平方公里，占市域面积的 14.6%。</p>	
<p>综上所述，本项目与国家、地方环保政策及相关法律法规要求相符，同时满足行业相关环保要求。</p> <p><b>8、与《省生态环境厅关于推进生态环境保护与安全生产联动工作的通知》（苏环办〔2019〕406号）、《关于做好生态环境和应急管理部门联动工作的意见》（苏环办〔2020〕101号）相符性分析的相符性分析</b></p> <p><b>表 1-10 与（苏环办〔2019〕406号）、（苏环办〔2020〕101号）相符性分析</b></p>		

序号	文件相关要求	本项目	是否相符
1	<p>企业法定代表人和实际控制人是企业废弃危险化学品等危险废物安全环保全过程管理的第一责任人。企业要切实履行好从危险废物产生、收集、贮存、运输、利用、处置等环节各项环保和安全职责；要制定危险废物管理计划并报属地生态环境部门备案。申请备案时，对废弃危险化学品、物理危险性尚不确定、根据相关文件无法认定达到稳定化要求的，要提供有资质单位出具的化学品物理危险性报告及其他证明材料，认定达到稳定化要求。</p> <p>生态环境部门依法对危险废物的收集、贮存、处置等进行监督管理。收到企业废弃危险化学品等危险废物管理计划后，对符合备案要求的，纳入危险废物管理。生态环境部门要将危险废物管理计划备案情况及时通报应急管理部门。应急管理部门要督促企业加强安全生产工作，加强危险化学品企业中间产品、最终产品以及拟废弃危险化学品的安全管理。生态环境和应急管理部门对于被列入危险废物管理的上述物料，要共同加强安全监管。生态环境部门对日常环境监管过程中发现的安全隐患线索，及时移送同级应急管理部门；应急管理部门接到生态环境部门移送安全隐患线索的函后，应组织现场核查，依法依规查处，并督促企业将隐患整改到位。对于涉及安全和环保标准要求存在不一致的，要及时会商，帮助企业解决。</p>	<p>本项目企业法定代表人为危险废物安全环保全过程管理的第一责任人，严格按照《危险废物贮存污染控制标准》（GB18597-2023）、《省生态环境厅关于印发&lt;江苏省固体废物全过程环境监管工作意见&gt;的通知》（苏中环办〔2024〕16号）要求拟建危废贮存库；项目产生的危险废物均暂存于危废贮存库内，委托有资质单位处置。制定危险废物管理计划，并报属地生态环境部门备案。</p>	相符
2	<p>企业是各类环境治理设施建设、运行、维护、拆除的责任主体。企业要对脱硫脱硝、煤改气、挥发性有机物回收、污水处理、粉尘治理、RTO 焚烧炉等六类环境治理设施开展安全风险辨识管控，要健全内部污染防治设施稳定运行和管理责任制度，严格依据标准规范建设环境治理设施，确保环境治理设施安全、稳定、有效运行。生态环境</p>	<p>本项目清洗废气、危废贮存库暂存废气经整体换风收集进“一级水喷淋（带除雾器）+一级活性炭吸附装置”（TA001）处理，最后通过 1 根 26m 高排气筒（DA001）排放，需开展安全风险辨识管控，健全内部污染防治设施稳定运行和管理责任制度，严格依据标准规范建设环境治理设施，确保环境</p>	相符

		<p>部门在上述六类环境治理设施的环评审批过程中，要督促企业开展安全风险辨识，并将已审批的环境治理设施项目及时通报应急管理部门。生态环境部门在日常环境监管中，将发现的安全隐患线索及时移送应急管理部门。应急管理部门应当将上述六类环境治理设施纳入安全监管范围，推进企业安全生产标准化体系建设。对生态环境部门发现移送的安全隐患线索进行核查，督促企业进行整改，消除安全隐患。</p>	<p>治理设施安全、稳定、有效运行。</p>
--	--	---	------------------------

综上所述，本项目与《省生态环境厅关于推进生态环境保护与安全生产联动工作的通知》（苏环办〔2019〕406号）、《关于做好生态环境和应急管理部门联动工作的意见》（苏环办〔2020〕101号）相符。

## 二、建设项目工程分析

建设内容

### 1、项目建设内容

常州赛陆空间生物科技有限公司成立于 2024 年 12 月 16 日，经营范围为：许可项目：药物临床试验服务；第二类医疗器械生产；第三类医疗器械生产；药品生产（依法须经批准的项目，经相关部门批准后方可开展经营活动，具体经营项目以审批结果为准）一般项目：技术服务、技术开发、技术咨询、技术交流、技术转让、技术推广；医学研究和试验发展；健康咨询服务（不含诊疗服务）；中医养生保健服务（非医疗）；第一类医疗器械生产；第一类医疗器械销售；第二类医疗器械销售；医护人员防护用品生产（I 类医疗器械）；工程和技术研究和试验发展；货物进出口；技术进出口；进出口代理（除依法须经批准的项目外，凭营业执照依法自主开展经营活动）。

为顺应市场需求，本项目拟投资 5000 万元，位于江苏武进经济开发区长扬路 9-2 号 A10 栋，租赁常州国科中和通信科技有限公司 6490m<sup>2</sup> 厂房，对厂房进行装修改造，拟购置纯水机、磁力搅拌器、真空隔膜泵等生产、检验设备等共计 127 台套，投产后年产测序应用耗材等产品 10 万套。该项目已于 2025 年 9 月 30 日取得江苏武进经济开发区管委会出具的《江苏省投资项目备案证》（备案证号：武经发管备〔2025〕201 号，项目代码：2509-320450-89-01-251209，见附件 1）。

根据《中华人民共和国环境保护法》、《中华人民共和国环境影响评价法》和《建设项目环境保护管理条例》的有关条例，并对照《建设项目环境影响评价分类管理名录》（2021 年版），本项目从事测序应用耗材（基因测序试剂和基因测序芯片）生产，属于名录中“三十二、专用设备制造业”中“医疗仪器设备及其器械制造 358”的其他（仅分割、焊接、组装的除外，年用非溶剂型低 VOCs 含量涂料 10 吨以下的除外），其环评类别为环境影响报告表。

表 2-1 建设项目主体工程及产品方案

序号	工程名称 (车间、生产装置或生产线)	产品名称	设计能力	年运行时数
1				3600h
2				3600h

注：全年工作 300 天，实行“两班制”工作方式生产（白天 8 小时 1 班，晚上 4 小时一班）。

### 2、建设项目原辅材料及燃料

#### (1) 主要原辅材料

本项目主要原辅材料见下表。

表 2-2 主要原辅材料一览表

名称	主要成分/包装规格	形态	年用量	最大存储量	备注
纯水	/	液态	15208.78t	/	自制纯水
	500g/瓶	固态	120kg	20kg	
	1000g/瓶	固态	300kg	50kg	
	500g/瓶	固态	78kg	13kg	
	500g/瓶	固态	8.4kg	1.4kg	
		液态	7L	1L	
	500g/瓶	固态	2.5kg	2.5kg	
	3.5L/桶	液态	1200 桶	120 桶	
	100 套/箱	固态	50000 套	5000 套	
	200 个/包	固态	10 万个	1 万个	
	5000g/桶	固态	120kg	20kg	
	1000mL/瓶	液态	6L	2L	
	500g/盒	固态	150kg	20kg	
	5L/桶	液态	1t	0.045t	
	1mL/管	液态	72L	12L	
	10mL/管	液态	72L	12L	
	1000mL/瓶	液态	7.2L	1.2L	
	1000mL/瓶	液态	7.2L	1.2L	
	1000mL/瓶	液态	7.2L	1.2L	
	1000mL/瓶	液态	7.2L	1.2L	
	0.5mL/管	液态	500mL	500mL	
	500 套/袋	固态	50000 套	5000 套	
	50 个/包	固态	50000 套	5000 套	
	1 片/盒	固态	25000 片	5000 片	
	1 片/盒	固态	25000 片	5000 片	
	1g/瓶	液态	60g	10g	
	200pcs/包	固态	420 包	200 包	
		液态	36L	5L	

	400 个/箱	固态	50000 个	5000 个	
	100 个/包	固态	50000 个	5000 个	
	500 个/袋	固态	50000 个	5000 个	
	180L/瓶	气态	60 瓶	3 瓶	
		气态	100 瓶	15 瓶	
		固态	40 卷	20 卷	
实验 耗材		固态	0.01t	0.003t	
		固态	0.15t	0.05t	

表 2-3 建设项目主要原辅材料性质一览表

名称	理化性质	燃烧爆炸性	毒性及危害特性
		不燃	无资料
		不燃	无资料
		不燃	无资料
		不燃	无资料
		不燃	无资料
		可燃	无毒

		不燃	无毒
		不燃	家兔经眼：1%重度刺激。家兔经皮：50mg/24小时，重度刺激。
		易燃	LD <sub>50</sub> : 7060 mg/kg (兔经口)； 7430 mg/kg (兔经皮) LC <sub>50</sub> : 37620mg/m <sup>3</sup> , 10小时(大鼠吸入)
		不燃	低毒
		不燃	无毒
		不燃	无毒
		不燃	无毒
		不燃	无毒
		干燥状态下可燃烧	无毒

		易燃	有毒，吸入和皮肤接触可致刺激								
		不燃	无资料								
		可燃	LD <sub>50</sub> : 12600 mg/kg (大鼠经口) LC <sub>50</sub> : 无资料								
		不燃	无资料								
		不燃	无资料								
<table border="1" style="width: 100%; border-collapse: collapse;"> <thead> <tr> <th style="width: 40%;">项目</th> <th style="width: 20%;">含量</th> <th style="width: 20%;">限值</th> <th style="width: 20%;">相符性</th> </tr> </thead> <tbody> <tr> <td>VOC 含量/ (g/L)</td> <td></td> <td>≤300g/L</td> <td>符合</td> </tr> </tbody> </table>				项目	含量	限值	相符性	VOC 含量/ (g/L)		≤300g/L	符合
项目	含量	限值	相符性								
VOC 含量/ (g/L)		≤300g/L	符合								

二氯甲烷、三氯甲烷、三氯乙烯、四氯乙烯总和/%	无	≤2%	符合
甲醛/(g/kg)	无	≤0.5g/kg	符合
苯、甲苯、乙苯和二甲苯总和/%	无	≤1%	符合

综上，本项目超声波清洗使用的清洗液符合《清洗剂挥发性有机化合物含量限值》（GB 38508-2020）中半水基清洗剂 VOC 含量及特定挥发性有机物限值要求。

### （2）主要燃料

本项目加热方式均使用电加热，不使用燃料。

### 3、建设项目主要设备

表 2-5 建设项目主要设施一览表

序号	类别	设备名称	型号	数量	备注（工序）
1	生产设备	纯水机 5t	定制	1 套	制纯水
2			/	1 台	
3				22 个	
4			/	5 台	
5				1 台	
6			/	1 台	
7				1 台	
8				3 台	
9			/	8 台	
10				9 台	
11			/	1 台	
12				2 个	
13			/	2 台	
14			/	2 个	
15			/	10 台	
16				6 台	
17				2 台	
18			/	1 台	
19				3 台	
20				4 台	
21			/	1 台	
22				1 台	

23				3台	
24				1台	
25		/		2台	
26		/		5个	
27		/		3个	
28		/		5台	
29				1台	
30				8个	
31				3个	
32				1个	
33				2个	
34				若干	
35		/		1台	
36		定制		1套	
37		定制		1套	
38		定制		1套	
39		定制		1套	
40	环保设备			1套	

#### 4、建设项目主体、贮运、公用及环保工程

表 2-6 建设项目主体、贮运、公用及环保工程一览表

类别	建设名称	设计能力	备注
主体工程	纯水机房	5t/h	放置纯水机 5t。
		约 46.2m <sup>2</sup>	
		约 38.5m <sup>2</sup>	
		约 20m <sup>2</sup>	
		约 7.9m <sup>2</sup>	
		约 7.8m <sup>2</sup>	
		约 7.8m <sup>2</sup>	
		约 38.5m <sup>2</sup>	
		约 19m <sup>2</sup>	
		约 19m <sup>2</sup>	
		约 19m <sup>2</sup>	
		约 90m <sup>2</sup>	
		约 17m <sup>2</sup>	
		约 70m <sup>2</sup>	
		约 101.2m <sup>2</sup>	
	约 38.5m <sup>2</sup>	位于二楼，办公。	

		约 29.1m <sup>2</sup>	位于二楼，办公。
		约 17.7m <sup>2</sup>	
		约 19.2m <sup>2</sup>	
		约 51.8m <sup>2</sup>	
		约 56m <sup>2</sup>	
		约 46.2m <sup>2</sup>	
		约 46.2m <sup>2</sup>	
		约 46.2m <sup>2</sup>	
		约 37.5m <sup>2</sup>	
		约 22m <sup>2</sup>	
		约 21.3m <sup>2</sup>	
		约 56m <sup>2</sup>	
		约 36m <sup>2</sup>	
		约 12.6m <sup>2</sup>	
		约 13.3m <sup>2</sup>	
		约 42.3m <sup>2</sup>	
		约 52.1m <sup>2</sup>	
		约 117m <sup>2</sup>	
		约 101.7m <sup>2</sup>	
		约 74m <sup>2</sup>	
		约 26.8m <sup>2</sup>	
		约 22.4m <sup>2</sup>	
		约 22.3m <sup>2</sup>	
		约 14.5m <sup>2</sup>	
		约 13.7m <sup>2</sup>	
		约 72.3m <sup>2</sup>	
		约 20.6m <sup>2</sup>	
		约 93.7m <sup>2</sup>	
		约 25m <sup>2</sup>	
	档案室	约 40.5m <sup>2</sup>	
	办公区域	约 759m <sup>2</sup>	
贮运工程		约 183.5m <sup>2</sup>	
		约 107m <sup>2</sup>	
		约 27.5m <sup>2</sup>	
		约 218.5m <sup>2</sup>	
		约 37.6m <sup>2</sup>	

		约 64.5m <sup>2</sup>	
		约 32.2m <sup>2</sup>	
		约 59.5m <sup>2</sup>	
		约 8m <sup>2</sup>	
		约 32.2m <sup>2</sup>	
		约 32.2m <sup>2</sup>	
		约 77m <sup>2</sup>	
		约 101m <sup>2</sup>	
		约 30.2m <sup>2</sup>	
		约 8.1m <sup>2</sup>	
		约 8.1m <sup>2</sup>	
		约 9.4m <sup>2</sup>	
		约 24m <sup>2</sup>	
	运输	/	
公用工程	给水	27615.97t/a	由区域给水管网供给。
	排水	生活污水 1800t/a	本项目所在厂区已实施“雨污分流”，雨水经厂内雨水管网收集后排入市政雨水管网，员工生活污水经化粪池预处理后经市政污水管网接管至滨湖污水处理厂集中处理。
		生产废水 23796.1t/a	
	供电	443.5 万度/年	区域供电管网提供。
		约 36.3m <sup>2</sup>	
		约 122m <sup>2</sup>	
		约 55.3m <sup>2</sup>	
环保工程	雨污分流管网及规范化排污口	规范化	雨污分流管网、雨水排放口、生活污水接管口依托现有。需新建 1 个生产废水接管口。
	废气治理	1 套一级水喷淋（带除雾器）+一级活性炭净化装置，风量为 15000m <sup>3</sup> /h	本项目清洗废气、危废贮存库暂存废气经整体换风收集进“一级水喷淋（带除雾器）+一级活性炭吸附装置”（TA001）处理，最后通过 1 根 26m 高排气筒（DA001）排放。未捕集的废气在车间内无组织排放。

		废水治理	化粪池	本项目所在厂区已实施“雨污分流”，雨水经园区内雨水管网收集后排入市政雨水管网。本项目员工生活污水经化粪池预处理后经市政污水管网接管至滨湖污水处理厂集中处理，尾水排入武宜运河。本项目生产废水（包括实验器具清洗废水、洗衣废水、冲洗废水、灭菌废水、纯水制备浓水）接管至江苏中吴西太湖环保产业有限公司工业污水处理厂集中处理，尾水排入新京杭运河。
		噪声	降噪 20dB(A)	①选用噪声较低、振动较小的设备，在对主要噪声源设备选择时，应收集和比较同类型设备的噪声指标，对于噪声较大的设备，应从设备选型开始要求供货商提供符合要求的低噪声设备。②按照《工业企业噪声控制设计规范》对车间内主要噪声源合理布局：a.高噪声与低噪声设备分开布置；b.在主要噪声源设备及车间周围，布置对噪声较不敏感的、有利于隔声的构筑物；c.在满足工艺流程要求的前提下，高噪声设备相对集中，并尽量布置在厂房的一隅；d.设备布置时，考虑与其配用的噪声控制专用设备的安装和维修所需空间。③主要噪声源布置、安装时，应尽量远离厂房边界；加强厂界的绿化。④生产设备设减振基座，减震材料包括台基、橡胶和减震垫；项目管道连接采用软连接，各类风机安装消声器；⑤在生产过程中应加强设备维护，使之处于良好的运行状态；⑥提高员工环保意识，规范员工操作，确保各类噪声防治措施有效运行，各设备均保持良好运行状态，防止突发噪声。⑦企业应定期对各厂界进行噪声检测，确保企业在生产过程中对周边不造成噪声影响，一旦检测到噪声超标，企业应立即停产，完善噪声防治措施，待各厂界噪声检测数据恢复正常后即可恢复生产。
	固体废物	一般固废存放区	10m <sup>2</sup>	拟设一般固废存放区 1 处，位于四楼备用间 2 内，约 10m <sup>2</sup> ；需满足防渗漏、防雨淋、防扬尘的要求。
危废贮存库		26m <sup>2</sup>	拟设危废贮存库 1 处，位于四楼 DNA 标样制备室 1 的北侧，约 26m <sup>2</sup> ，需满足防腐、防渗漏、防雨淋、防流失要求。	
生活垃圾		/	生活垃圾桶装收集。	
		事故应急池	324m <sup>3</sup>	依托园区现有事故应急池。已建有 3 座事故应急池，均为 108m <sup>3</sup> 。
<b>5、水平衡分析</b>				

图 2-1 本项目水平衡图 单位：t/a

## 6、劳动定员及工作制度

项目建成运营后，定职人数约 150 人，全年工作 300 天，实行“两班制”工作方式生产（白天 8 小时 1 班，晚上 4 小时一班），全年工作时间 3600h。建设项目厂内不设食堂、宿舍和浴室，仅提供就餐场所，员工正餐靠外卖解决。

## 7、周围概况及平面布置

### （1）周围概况

本项目位于江苏省常州市江苏武进经济开发区长扬路 9-2 号 A10 栋。本项目位于西太湖医疗产业孵化园内，园区东侧为空地；南侧为空地，再往南为孟津河；西侧为空地；北侧为常州朗脉洁净技术有限公司和长扬路。本项目 500m 范围内环境敏感保护目标为烯望家园（SE，370m）。

本项目位于国控点“武进监测站（常州市武进生态环境局南楼）”西北侧 9.58km 处，位于国控点“武进经发区（星韵学校综合楼）”西北侧 3.3km，不在“国控点位”3km 范围内。因此，本项目不在重点区域内。

(2) 建设项目平面布局

本项目位于江苏省常州市江苏武进经济开发区长扬路 9-2 号 A10 栋，该地块已取得不动产权证书（苏（2023）常州市不动产权第 0047896 号），用地性质为工业用地。

**厂区平面布置：**本项目位于江苏省常州市江苏武进经济开发区长扬路 9-2 号 A10 栋。具体位于园区西南侧，出入口位于园区东侧。雨水排放口和生活污水接管口均位于园区北侧；生产废水接管口拟设于园区南侧。

**车间平面布置：**本

本项目拟设一般固废存放区 1 处，位于四楼备用间 2 内，约 10m<sup>2</sup>，拟设危废

	<p>本项目车间平面布置遵循以下原则：功能分区明确合理、平面布置符合消防和安全卫生要求、满足生产工艺流程及交通运输通畅安全、经济效益与环境效益相结合。因此，本项目车间平面布置合理。</p> <p>建设项目所在地地理位置图见附图 1；</p> <p>建设项目厂区平面布置图（西太湖医疗产业孵化园）见附图 2-1；</p> <p>建设项目厂区平面布置图（出租方）见附图 2-2；</p> <p>建设项目车间平面布置图见附图 3-1~附图 3-5；</p> <p>建设项目所在地周围 500 米范围内土地利用现状示意图见附图 4。</p>
<p>工 艺 流 程 和 产 排 污 环 节</p>	<p>8、工艺流程简述及产污分析</p> <p>8.1 纯水制备</p>

## 8.2 基因测序试剂生产工艺流程：

### 8.3 基因测序芯片生产工艺流程：

图 2-4 基因测序芯片生产工艺流程图

工艺简述：

--	--

#### 4、环境检测

本项目生产工艺产污环节汇总见下表。

表 2-7 产污环节一览表

种类	编号	污染物名称	产污工序	污染因子
废气	G3-1	清洗废气	超声波清洗	非甲烷总烃
	G4	危废贮存库的暂存废气	危废存放	非甲烷总烃
废水	W1-1			pH、COD、SS
	W2			pH、COD、SS
	W3-1			pH、COD、SS
	W4			pH、COD、SS、LAS
	W5			pH、COD、SS
固废	S1-1			/
	S2-1、S3-3、S4-1	废实验耗材		/
	S2-2、S3-2	废液		/
	S2-3	试剂不合格品		/
	S3-1	清洗废液		/
	S3-4	芯片不合格品		/
	S5	普通废包装物		/
	S6	废包装物		/

	S7	喷淋废液	废气处理设施	/
	S8	废活性炭	废气处理设施	/
<b>噪声</b>	N	噪声	超声波清洗机、等离子体清洗机 等设备运行	噪声

**与项目有关的原有环境污染问题**

**1、出租方基本情况**

出租方常州国科中和通信科技有限公司成立于 2011 年 12 月 5 日，注册地位于常州西太湖科技产业园腾龙路 2 号 1 号楼，法定代表人为潘志宏。经营范围为：许可项目：建设工程施工（依法须经批准的项目，经相关部门批准后方可开展经营活动，具体经营项目以审批结果为准）一般项目：技术服务、技术开发、技术咨询、技术交流、技术转让、技术推广；终端测试设备制造；移动通信设备制造；云计算设备制造；互联网设备制造；光通信设备制造；网络设备制造；数字视频监控制造；物联网设备制造；通信设备制造；移动终端设备制造；卫星移动通信终端制造；半导体器件专用设备制造；电子元器件制造；集成电路制造；集成电路设计；信息系统集成服务；金属结构销售；金属材料销售；金属制品销售；金属矿石销售；有色金属合金销售；电子产品销售；土地整治服务；以自有资金从事投资活动；房屋拆迁服务（除依法须经批准的项目外，凭营业执照依法自主开展经营活动）。

常州国科中和通信科技有限公司将江苏省常州市江苏武进经济开发区长扬路 9-2 号 A10 栋 6490 平方米厂房出租给常州赛陆空间生物科技有限公司从事本项目生产。经核实，本项目所用厂房为闲置厂房，且未在该租赁区域内进行任何生产活动，因此无环境遗留问题，故可作为本项目生产车间。**租赁协议、出租方营业执照、不动产权证见附件 4。**

**2、依托关系**

本项目所在园区（西太湖医疗产业孵化园）内已实施了雨污分流，设有污水接管口和雨水排放口。生活污水接管至市政污水管网，最终进入滨湖污水处理厂集中处理；雨水排入市政雨水管网。经核实，本项目与其依托关系如下：

(1) 雨污水管网及排放口：本项目不增设雨水、污水管网及雨水、污水排放口，依托常州国科中和通信科技有限公司厂区内现有雨污水管网及雨水排放口。

(2) 供电：本项目利用常州国科中和通信科技有限公司供电、配电系统，不改变现有供配电系统。

(3) 给水：本项目利用常州国科中和通信科技有限公司自来水给水系统。

(4) 排水：本项目利用常州国科中和通信科技有限公司污水收集管网，员工生活污水经化粪池预处理后经市政污水管网接管至滨湖污水处理厂集中处理；雨水排入厂区雨水管网。

(5) 事故应急池：本项目依托西太湖医疗产业孵化园区内已建 3 座事故应急池，均为 108m<sup>3</sup>，合计 324m<sup>3</sup>，并均已设置规范化雨水排放口阀门，可做到有效截流，达标雨水就近排入水体。

### **3、本项目与常州国科中和通信科技有限公司环保责任认定说明**

根据我国相关法律规定对于厂中厂内的企业，其发生环境污染事故应当按照“谁污染谁治理”的原则进行责任划分，并承担相应的法律责任。本项目建成后环保责任主体为常州赛陆空间生物科技有限公司。

工业厂房出租评定意见书见附件 5。

### 三、区域环境质量现状、环境保护目标及评价标准

#### 1、大气环境质量现状

##### (1) 区域达标判定

根据《环境影响评价技术导则 大气环境》（HJ2.2-2018），项目所在区域达标情况判定优先采用国家或地方生态环境主管部门公开发布的环境质量报告或环境质量报告书中的数据或结论。

根据《常州市环境空气质量功能区划分规定（2017）》（常政办发〔2017〕160号），本项目所在地环境空气质量功能为二类区。本次评价选取2024年作为评价基准年。根据《2024年常州市生态环境状况公报》，项目所在区域常州市各评价因子数据见表3-1。

表3-1 大气基本污染物环境质量现状

污染物	年度评价指标	现状浓度 (μg/m <sup>3</sup> )	标准值 (μg/m <sup>3</sup> )	达标率 (%)	达标情况
SO <sub>2</sub>	年平均质量浓度	8	60	100	达标
	日平均质量浓度	5~15	150	100	
NO <sub>2</sub>	年平均质量浓度	26	40	100	达标
	日平均质量浓度	5~92	80	99.2	
CO	百分位数日平均浓度	1.1 (mg/m <sup>3</sup> ) (第95百分位)	4.0 (mg/m <sup>3</sup> )	100	达标
PM <sub>10</sub>	年平均质量浓度	52	70	100	达标
	日平均质量浓度	9~206	150	98.3	
PM <sub>2.5</sub>	年平均质量浓度	32	35	100	达标
	日平均质量浓度	5~157	75	93.2	超标
O <sub>3</sub>	日最大8h滑动平均值	168(第90百分位)	160	86.3	超标

由上表可知，2024年常州市SO<sub>2</sub>、NO<sub>2</sub>、CO、PM<sub>10</sub>污染物各评价指标均达标，PM<sub>2.5</sub>、O<sub>3</sub>超过《环境空气质量标准》（GB3095-2012）中二级标准。总体而言，本项目所在地为环境空气质量不达标区。

##### (2) 其他污染物环境质量现状评价

本次环境空气质量现状布设1个引用点位G，监测项目为非甲烷总烃，引用江苏省百斯特检测技术有限公司于2025年5月12日至2025年5月14日对烯望家园下风向G1环境空气的历史监测数据。报告编号：H-CZ2505028-16。监测结果详见下表：

区域环境质量现状

表 3-2 项目附近环境空气质量监测结果统计表 单位: mg/m<sup>3</sup>

监测点	与本项目最近厂界距离	引用项目	24 小时平均浓度监测结果			最大一次浓度监测结果		
			浓度范围	标准值	超标率%	浓度范围	标准值	超标率%
烯望家园下风向 G1	东南侧 370m	非甲烷总烃	/	/	/	0.70~0.92	2	0

检测数据结果表明：非甲烷总烃在烯望家园下风向 G1 点位未出现超标现象，满足项目所在地区的环境功能区划要求。

引用数据有效性分析：

①烯望家园下风向 G1 点位引用 2025 年 5 月 12 日至 2025 年 5 月 14 日 3 天历史监测数据，引用时间均不超过 3 年，引用时间有效；

②项目所在区域内污染源未发生重大变化，可引用 3 年内大气的检测数据；

③引用点位在项目相关评价范围内，则大气引用点位有效。本次引用的监测项目与本项目产生的污染因子较为吻合，故引用数据较为合理。

### (3) 区域削减

为实现区域环境质量达标，根据江苏省《关于深入打好污染防治攻坚战实施意见》（苏发〔2022〕3 号）等要求，控制煤炭消费总量，将调整能源结构、发展清洁能源作为全省能源发展的主攻方向，制定实施促进清洁能源发展利用政策。扩大天然气利用，鼓励发展天然气分布式能源，大力开发风能、太阳能、生物质能、地热能，安全高效发展核电。按照国家规划布局，在安全可靠的前提下积极稳妥地利用区外来电。省市县政府采取政策扶持措施，加速发展可再生能源、清洁能源，替代燃煤消费。科学安排发电计划，禁止逆向替代。

目标指标：到 2025 年，全省生态环境质量持续改善，主要污染物排放总量持续下降，实现生态环境质量创优目标；全省 PM<sub>2.5</sub> 浓度达到 30 微克/立方米左右，优良天数比率达到 82%以上。

区域削减措施具体如下：

加强细颗粒物和臭氧协同控制，深入打好蓝天保卫战：1、着力打好重污染天气消除攻坚战：到 2025 年，全省重度及以上污染天气比率控制在 0.2%以内。2、着力打好臭氧污染防治攻坚战：到 2025 年，挥发性有机物、氮氧化物排放总量比 2020 年分别下降 10%以上，臭氧浓度增长趋势得到有效遏制。3、着力打好交通运输污染治理攻坚战：实施“绿色车轮”计划，城市建成区新增或替

换的公交车实现新能源和清洁能源车辆占比达 90%以上，邮政等公共领域新增或替换的车辆全面采用新能源汽车或清洁能源汽车，环卫领域车辆逐步推进提高新能源汽车或清洁能源汽车占比。4、推进固定源深度治理：推动钢铁、焦化、水泥、玻璃、石化等行业企业和工业炉窑、垃圾焚烧重点设施超低排放改造（深度治理）。

采取以上措施，常州市的大气空气质量将得到进一步改善。

## 2、地表水环境质量现状

### （1）区域水环境状况

根据《2024 年常州市生态环境状况公报》，国考、省考断面水质达到或好于Ⅲ类比例完成省定考核要求，太湖水质自 2007 年蓝藻事件以来首次达Ⅲ、重回“良好”湖泊，连续 17 年实现安全度夏。长江干流（常州段）水质连续 8 年稳定Ⅱ类水平，主要入湖河道、集中式饮用水源地水质稳定达到省定考核目标。

2024 年，常州市纳入“十四五”国家地表水环境质量考核的 20 个断面，年均水质达到或好于《地表水环境质量标准》（GB3838-2002）Ⅲ类标准的断面比例为 85%，无劣Ⅴ类断面。纳入江苏省“十四五”水环境质量目标考核的 51 个断面，年均水质达到或好于Ⅲ类的比例为 94.1%，无劣Ⅴ类断面。

### （2）纳污水体环境质量现状

本项目生活污水接管至滨湖污水处理厂，滨湖污水处理厂尾水排放到武宜运河。本次地表水环境质量现状设置 2 个引用断面。引用江苏省百斯特检测技术有限公司对滨湖污水处理厂排口上游 500m（W1 断面）和滨湖污水处理厂排口下游 1000m（W2 断面）的历史监测数据（监测 3 天、每天 2 次），监测时间为 2025 年 3 月 20 日至 2025 年 3 月 22 日，报告编号：H-CZ2503041-23。

本项目计划与江苏中吴西太湖环保产业有限公司工业污水处理厂同步运行。生产废水（包括实验器具清洗废水、洗衣废水、冲洗废水、灭菌废水、纯水制备浓水）接管至江苏中吴西太湖环保产业有限公司工业污水处理厂，江苏中吴西太湖环保产业有限公司工业污水处理厂尾水排放到新京杭运河。地表水环境质量现状引用江苏秋泓环境检测有限公司对江苏中吴西太湖环保产业有限公司工业污水处理厂排污口上游 500m（W1 断面）和排污口下游 1400m 钟楼大桥（W2 断面）的历史监测数据（监测 3 天、每天 2 次），监测时间为 2024 年

4月19日至2024年4月21日。资料来源：《中吴武进表面处理循环产业技术研究示范中心-工业污水处理及配套设施项目（一期）环境影响报告书》。

具体位置见表3-3。

**表 3-3 地表水环境质量现状引用断面**

河流名称	断面编号	引用断面	采样位置	引用项目
武宜运河	W1	滨湖污水处理厂排出口上游 500m	河道中央	pH、化学需氧量、氨氮、总磷
	W2	滨湖污水处理厂排出口下游 1000m		
新京杭运河	W1	排污口上游 500m	河道中央	水温、pH、COD、氨氮、总磷、悬浮物、石油类、阴离子表面活性剂、粪大肠杆菌
	W2	钟楼大桥（排污口下游 1400m）处		

引用数据有效性分析：①本项目对武宜运河地表水质量引用数据时间为2025年3月20日至2025年3月22日，对新京杭运河地表水质量引用数据时间为2024年4月19日至2024年4月21日，均属近三年与项目有关的监测资料，故地表水引用时间有效；②项目所在区域内污染源未发生重大变化，可引用3年内地表水监测数据；③引用点位在项目相关评价范围内，则地表水引用点位有效。引用结果汇总表见表3-4和表3-5。

**表 3-4 武宜运河地表水环境质量现状监测结果统计表 单位：mg/L**

河流名称	监测断面	项目	pH	化学需氧量	氨氮	总磷
武宜运河	W1 滨湖污水处理厂排出口上游 500m	最大值	7.4	19	0.498	0.09
		最小值	7.2	15	0.198	0.08
		最大污染指数	0.2	0.95	0.498	0.48
		超标率（%）	0	0	0	0
		最大超标倍数	/	/	/	/
	W2 滨湖污水处理厂排出口下游 1000m	最大值	7.4	19	0.548	0.12
		最小值	7.2	16	0.195	0.10
		最大污染指数	0.2	0.95	0.548	0.60
		超标率（%）	0	0	0	0
		最大超标倍数	/	/	/	/
III类水质标准值			6~9	≤20	≤1.0	≤0.2

由表3-4可知，滨湖污水处理厂排出口上游500m、滨湖污水处理厂排出口下游1000m引用断面中pH、化学需氧量、氨氮、总磷能够达到《地表水环境质量标准》（GB3838-2002）III类水质标准。

表 3-5 新京杭运河地表水环境质量现状监测结果统计表 单位: mg/L, pH 无量纲, 水温℃

河流名称	监测断面	项目	水温	pH	化学需氧量	氨氮	总磷	石油类	阴离子表面活性剂	SS	粪大肠杆菌	
新京杭运河	W1 排污口上游 500m	最大值	21.4	7.2	20	0.756	0.15	0.04	0.082	52	700	
		最小值	13.8	7.1	17	0.038	0.07	0.02	ND	20	140	
		最大污染指数	/	/	0.85~1	0.038~0.756	0.35~0.75	0.4~0.8	0.25~0.41	/	0.014~0.07	
		超标率 (%)	/	0	0	0	0	0	0	0	0	
		最大超标倍数	/	/	/	/	/	/	/	/	/	
	III类水质标准值			/	6~9	≤20	≤1.0	≤0.2	≤0.05	≤0.2	/	≤10000
	W2 钟楼大桥 (排污口下游 1400m) 处	最大值	21.6	7.7	19	0.442	0.09	0.04	0.056	38	490	
		最小值	16.2	7.6	16	0.043	0.07	0.02	ND	17	50	
		最大污染指数	/	/	1.07~1.27	0.086~0.884	0.7~0.9	0.4~0.8	0.25~0.28	/	0.025~0.245	
		超标率 (%)	/	0	0	0	0	0	0	0	0	
		最大超标倍数	/	/	/	/	/	/	/	/	/	
	II类水质标准值			/	6~9	≤15	≤0.5	≤0.1	≤0.05	≤0.2	/	≤2000

注: 阴离子表面活性剂检出限 0.05mg/L。

由表 3-5 可知, 江苏中吴西太湖环保产业有限公司工业污水处理厂排污口上游 500m 处断面各监测数据均达到《地表水环境质量标准》(GB 3838-2002) 中 III 类标准, 钟楼大桥断面的化学需氧量超过《地表水环境质量标准》(GB 3838-2002) 中 II 类标准, 其他各因子达到《地表水环境质量标准》(GB 3838-2002) 中 II 类标准。

目前江南运河常州段全域正在进行生态清淤等整治行动, 目前奔牛段不涉及国省考断面及重点文物保护的河段已着手准备进场清淤工作。加大沿河巡查力度, 加大对新运河及其支流支浜的巡查力度和频次, 重点巡查沿河支流支浜以及排水口的排水情况, 及时发现问题; 切实加强入河排污口的监督管理, 特别加强污染物超标排放企业的监督检查, 对污染物排放超过核定总量的企业实施限产限排, 对污染物超标排放的企业实行停产治理; 加强巡河工作等日常防护工作。在加强污染源治理的基础

上，切实控污减排，江南运河常州段涉及的断面及整体水质能全年逐月稳定达到相应的水质目标。

### 3、声环境质量现状

本项目位于江苏省常州市江苏武进经济开发区长扬路 9-2 号 A10 栋，厂界外 50 米范围内无住宅、学校等声环境敏感目标，因此无需开展声环境现状调查。

### 4、生态环境质量现状

根据《建设项目环境影响报告表编制技术指南（污染影响类）（试行）》“4.生态环境。产业园区外建设项目新增用地且用地范围内含有生态环境保护目标时，应进行生态现状调查。”

本项目位于江苏省常州市江苏武进经济开发区长扬路 9-2 号 A10 栋，租赁常州国科中和通信科技有限公司已建厂房进行生产，不涉及新增用地，用地范围内无生态环境保护目标，故无需开展生态现状调查。

### 5、电磁辐射质量现状

本项目不属于电磁辐射类项目，因此无需开展电磁辐射现状监测与评价。

### 6、土壤环境质量现状

根据《建设项目环境影响报告表编制技术指南（污染影响类）（试行）》“6.地下水、土壤环境。原则上不开展环境质量现状调查。建设项目存在土壤、地下水环境污染途径的，应结合污染源、保护目标分布情况开展现状调查以留作背景值。”

### 7、地下水环境质量现状

本项目厂界外 500 米范围内无地下水集中式饮用水水源和热水、矿泉水、温泉等特殊地下水资源，车间内拟采取防渗处理，故造成地下水污染影响的区

域以及污染的可能性较小，因此不开展环境质量现状调查。

### 1、大气环境保护目标

本项目周边 500 米范围内大气环境敏感目标见下表。

表 3-6 大气环境保护目标一览表

序号	名称	坐标		保护对象	保护内容	环境功能区	规模人数(人)	相对厂址方位	相对厂界距离(m)
		经度 E/°	纬度 N/°						
1	烯望家园	119.841083595	31.727253362	居住区	人群健康	二类	5433	SE	370

### 2、地表水环境保护目标

表 3-7 水环境保护目标

保护对象	保护内容	相对厂界 m				相对排放口 m			与本项目的水利联系
		距离	坐标		高差	距离	坐标		
			X	Y			X	Y	
段庄浜	水质	4038	-2232	3365	+1	3939	-2366	3149	无
汪顶浜	水质	2285	-1414	1795	+1	2211	-1549	1578	无
孟津河	水质	130	28	-127	+1	294	93	-279	无
章簕浜	水质	2924	-2830	736	+1	3009	-2964	520	无
武宜运河	水质	3265	3231	469	+1	3100	3068	445	纳污水体
礼河	水质	1084	963	498	+1	865	769	397	无
扁担河	水质	2664	-2589	-624	+1	2845	-2766	-666	无
京杭运河	水质	4739	3089	3594	+1	4487	2954	3378	纳污水体
厚余浜	水质	2462	-2448	260	+1	2583	-2583	44	无
朝阳河	水质	5081	-5081	-49	+1	5218	-5218	-50	无

项目所在区域水系现状及水质引用断面示意图见附图 6-1 和附图 6-2。

### 3、声环境保护目标

本项目厂界周边 50 米范围内无住宅、学校等声环境敏感目标。

### 4、生态环境保护目标

本项目用地范围内无生态环境保护目标。

### 5、地下水环境保护目标

本项目厂界外 500 米范围内无地下水集中式饮用水水源和热水、矿泉水、温泉等特殊地下水资源。

## 污染物排

### 1、废气排放标准

本项目清洗废气、危废贮存库暂存废气经整体换风收集进“一级水喷淋(带除雾器)+一级活性炭吸附装置”(TA001)处理，最后通过 1 根 26m 高排气

放  
控  
制  
标  
准

筒（DA001）排放。

本项目排气筒（DA001）有组织排放的废气（以非甲烷总烃计）执行《大气污染物综合排放标准》（DB32/4041-2021）表1限值要求。厂界处非甲烷总烃无组织排放执行《大气污染物综合排放标准》（DB32/4041-2021）中表3限值要求，厂区内非甲烷总烃无组织排放执行《大气污染物综合排放标准》（DB32/4041-2021）表2限值要求。具体见下表。

**表 3-8 大气污染物有组织排放限值 单位：mg/m<sup>3</sup>**

污染物	最高允许排放浓度 mg/m <sup>3</sup>	最高允许排放速率 kg/h	执行标准	监控位置
非甲烷总烃	60	3	《大气污染物综合排放标准》（DB32/4041-2021）表1	车间或生产设施排气筒出口

**表 3-9 厂界大气污染物排放监控浓度限值 单位：mg/m<sup>3</sup>**

污染物	监测浓度限值	执行标准	监控位置
NMHC	4	《大气污染物综合排放标准》（DB32/4041-2021）表3	边界外浓度最高点

**表 3-10 厂区内 VOCs 无组织排放限值 单位：mg/m<sup>3</sup>**

污染物项目	监控点限值	限值含义	无组织排放监控位置	执行标准
非甲烷总烃	6	监控点处 1h 平均浓度值	在厂房外设置监控点	《大气污染物综合排放标准》（DB32/4041-2021）表2
	20	监控点处任意一次浓度值		

**2、污水排放标准**

（1）本项目员工生活污水经化粪池预处理后经市政污水管网接管至滨湖污水处理厂集中处理；生产废水接管进江苏中吴西太湖环保产业有限公司工业污水处理厂集中处理。滨湖污水处理厂接管标准参照《污水排入城镇下水道水质标准》（GB/T31962-2015）中表1中B级标准；本项目生产废水执行江苏中吴西太湖环保产业有限公司工业污水处理厂一般废水的接管标准。标准详见下表。

**表 3-11 生活污水接管浓度限值 单位：mg/L**

序号	项目	标准	标准来源
1	pH（无量纲）	6.5~9.5	《污水排入城镇下水道水质标准》（GB/T31962-2015）表1中B级标准
2	COD	500	
3	SS	400	
4	NH <sub>3</sub> -N	45	

5	TP	8
6	TN	70

**表 3-12 生产废水接管浓度限值 单位: mg/L**

序号	项目	标准	标准来源
1	pH (无量纲)	6.5~9.5	《中吴武进表面处理循环产业技术研究示范中心-工业污水处理及配套设施项目(一期)环境影响报告书》中表 3.3-10 工业污水处理厂进水水质
2	COD	500	
3	SS	200	
4	NH <sub>3</sub> -N	45	
5	TN	70	
6	TP	8	
7	LAS	/	

(2) 根据《常州市生态环境局关于江苏大禹水务有限公司滨湖污水处理厂排污口扩建项目入河排污口设置论证的批复》(常武环排许〔2024〕1号), 滨湖污水处理厂尾水排放执行《城镇污水处理厂污染物排放标准》(DB32/4440-2022)表1中B标准及表3相应排放标准。标准详见下表。

**表 3-13 滨湖污水处理厂尾水排放标准 单位: mg/L**

执行标准	标准级别	指标	标准限值
《城镇污水处理厂污染物排放标准》 (DB32/4440-2022)	表1中B标准	pH (无量纲)	6~9
		COD	40
		SS	10
		NH <sub>3</sub> -N	3 (5)
		TP	0.3
		TN	10 (12)

每年11月11日至次年3月31日执行括号内排放限值。

**表 3-14 江苏中吴西太湖环保产业有限公司工业污水处理厂尾水排放标准 单位: mg/L**

类别	指标	标准限值	标准来源
污水处理厂排放标准	pH (无量纲)	6~9	《城镇污水处理厂污染物排放标准》 (DB32/4440-2022)
	TN	10 (12)	
	COD	30	《地表水环境质量标准》 (GB3838-2002) IV类
	NH <sub>3</sub> -N	1.5	
	TP	0.3	
	LAS	0.5	《城镇污水处理厂污染物排放标准》 (DB32/4440-2022)
	SS	10	

注: 括号外数值为水温>12℃时的控制指标, 括号内数值为水温≤12℃时的控制指标。

### 3、噪声排放标准

项目运营期东、南、西、北厂界噪声执行《工业企业厂界环境噪声排放标准》（GB12348-2008）3类标准，标准详见下表。

**表 3-15 工业企业厂界环境噪声排放标准 单位：dB（A）**

执行标准	昼间	夜间	执行区域
GB12348-2008 中 3 类标准	≤65	≤55	东、南、西、北厂界

**4、固体废弃物**

（1）一般固体废物执行《一般工业固体废物贮存和填埋污染控制标准》（GB18599-2020）；

（2）危险废物执行《危险废物贮存污染控制标准》（GB18597-2023）、《省生态环境厅关于印发<江苏省固体废物全过程环境监管工作意见>的通知》（苏环办〔2024〕16号）。

**1、总量控制因子**

根据《建设项目主要污染物排放总量指标审核及管理暂行办法》（环发〔2014〕197号）等文件规定，结合本项目排污特征，确定本项目总量控制因子。

水污染物接管总量控制因子：COD、NH<sub>3</sub>-N、TP、TN；考核因子：SS。

大气污染物总量控制因子：VOCs（非甲烷总烃）。

**2、总量控制指标**

**表 3-16 建设项目污染物排放总量建议指标 单位：t/a**

类别	污染物名称		产生量	处理量	排放量	申请量	排入外环境量
	废气	有组织	VOCs（非甲烷总烃）	0.9	0.72	0.18	0.18
无组织		VOCs（非甲烷总烃）	0.1	0	0.1	0.1	0.1
生活污水	废水量		1800	0	1800	1800	1800
	COD		0.900	0	0.900	0.900	0.072
	SS		0.720	0	0.720	0.720	0.018
	NH <sub>3</sub> -N		0.081	0	0.081	0.081	0.0054
	TP		0.014	0	0.014	0.014	0.00054
	TN		0.126	0	0.126	0.126	0.018
生产废水	废水量		23796.1	0	23796.1	23796.1	23796.1
	COD		1.709632	0	1.709632	1.709632	0.713883
	SS		0.9561981	0	0.9561981	0.9561981	0.237961
	LAS		0.001728	0	0.001728	0.001728	0.001728

固体废物	一般工业固废	0.02	0.02	0	/	0
	危险废物	18.82	18.82	0	/	0
	生活垃圾	22.5	22.5	0	/	0

### 3、总量平衡方案

#### (1) 大气污染物

根据《建设项目主要污染物排放总量指标审核及管理暂行办法》（环发〔2014〕197号），“上一年度环境空气质量年平均浓度不达标的城市、水环境质量未达到要求的市县，相关污染物应按照建设项目所需替代的主要污染物排放总量指标的2倍进行削减替代（燃煤发电机组大气污染物排放浓度基本达到燃气轮机组排放限值的除外）；细颗粒物（PM<sub>2.5</sub>）年平均浓度不达标的城市，二氧化硫、氮氧化物、烟粉尘、挥发性有机物四项污染物均需进行2倍削减替代（燃煤发电机组大气污染物排放浓度基本达到燃气轮机组排放限值的除外）。”因此，本项目非甲烷总烃总量需落实减量替代。

本项目污染物申请量为：VOCs 0.28t/a，大气污染物在武进经济开发区内进行平衡。

#### (2) 水污染物

本项目员工生活污水经化粪池预处理后经市政污水管网接管至滨湖污水处理厂集中处理，尾水排入武宜运河。污水接管考核量：水量1800t/a，水污染物控制总量：COD 0.900 t/a、NH<sub>3</sub>-N 0.081t/a、TP 0.014t/a、TN 0.126t/a，水污染物考核总量：SS 0.720t/a。水污染物排放总量在滨湖污水处理厂内平衡，无需单独申请。

本项目生产废水接管至江苏中吴西太湖环保产业有限公司工业污水处理厂集中处理，尾水排入新京杭运河。废水接管考核量：水量23796.1t/a，水污染物控制总量：COD 1.709632t/a，水污染物考核总量：SS 0.9561981t/a、LAS 0.001728t/a。水污染物排放总量在江苏中吴西太湖环保产业有限公司工业污水处理厂内平衡，无需单独申请。

#### (3) 固体废物

本项目产生的固体废物均进行合理处置，实现固体废物零排放，无需申请总量。

## 四、主要环境影响和保护措施

<b>施 工 期 环 境 保 护 措 施</b>	<p>本项目租用常州国科中和通信科技有限公司 6490 平方米厂房进行生产，施工期时间较短，无土建过程，施工期主要为设备的安装和调试，无大重型设备的安装，施工期对周围环境影响较小，故不进行施工期环境影响分析。</p>
<b>运 营 期 环 境 影 响 和 保 护 措 施</b>	<p><b>1、废气</b></p> <p><b>(1) 废气污染源强</b></p> <p>①清洗废气 G3-1</p> <p>本项目在超声波清洗工序会产生清洗废气（以非甲烷总烃计）。超声波清洗过程中使用配制后的清洗液，清洗液由氢氧化钠、无水乙醇和自制纯水配制而成。氢氧化钠使用量约 0.15t/a，无水乙醇使用量约 1t/a，自制纯水使用量约 4.37t/a。无水乙醇挥发量按 100%计。本项目年使用无水乙醇约 1t，则非甲烷总烃产生量约为 1t。</p> <p>②危废贮存库的暂存废气 G4</p> <p>本项目实验废液、喷淋废液和废活性炭等危险废物均贮存于危废贮存库。危险废物暂存过程中会挥发出极少量有机废气（以非甲烷总烃计），不进行定量分析。</p> <p>清洗废气、危废贮存库暂存废气经整体换风收集进“一级水喷淋（带除雾器）+一级活性炭吸附装置”（TA001）处理，最后通过 1 根 26m 高排气筒（DA001）排放。废气捕集率按 90%计，水喷淋的处理效率按 50%计，活性炭的处理效率按 60%计，总处理效率为 80%。</p> <p>综上，非甲烷总烃有组织排放量为 0.18t/a，处理量为 0.72t/a，无组织排放量为 0.1t/a。</p> <p><b>(2) 废气防治措施</b></p> <div style="text-align: center; margin-top: 20px;"> <pre> graph LR     subgraph "危废贮存间"         W1[危废贮存间暂存废气] --&gt; W2[整体换风]     end     subgraph "芯片清洗间1 芯片清洗间2"         W3[清洗废气] --&gt; W4[整体换风]     end     W2 --&gt; W5["一级水喷淋（带除雾器）+ 一级活性炭吸附装置 TA001"]     W4 --&gt; W5     W5 --&gt; W6["26m高排气筒 DA001 排放"]     </pre> </div>
<b>图 4-1 废气处理工艺流程图</b>	

### (3) 技术可行性分析

#### ①风量核算

本项目废气收集系统风量核算见下表：

**表 4-1 废气收集方式及风量核算一览表**

产污节点	收集方式	风量核算		
		核算依据	核算参数	核算风量 (m <sup>3</sup> /h)
超声波清洗工序	整体换风	根据《废气处理工程技术手册》（王纯张殿印主编）中“表 17-1 每小时各种场所换气次数”，芯片清洗间 1、芯片清洗间 2 每小时换气次数不低于 20 次（公式： $Q=V0n$ ）	1 个，面积 56m <sup>2</sup> ，高度 5.35m，换气次数为 20 次/小时	5992
			1 个，面积 51.8m <sup>2</sup> ，高度 5.35m，换气次数为 20 次/小时	5543
危废贮存库	整体换风	根据《废气处理工程技术手册》（张殿印主编）中“表 17-1 每小时各种场所换气次数”，危废贮存库每小时换气次数不低于 8 次（公式： $Q=V0n$ ）	1 个，危废贮存库面积 26m <sup>2</sup> ，高度 4.25m，换气次数为 10 次/小时	1105
<b>合计</b>				<b>12640</b>

综上，排气筒（DA001）废气收集总风量应不低于 12640m<sup>3</sup>/h，本项目废气治理设施配套风机风量为 15000m<sup>3</sup>/h；并设置变频器适配不同生产工况，满足废气收集要求。

#### ②废气处理工艺可行性说明

根据《排污许可证申请与核发技术规范 总则》（HJ942-2018）中“4.5.2.1 废气产排污环节、污染物种类、排放形式及污染治理设施”推荐方法：

废气污染治理设施工艺包括除尘设施（袋式除尘器、电除尘器、电袋复合除尘器、其他）、脱硫设施（干法、半干法、湿法、其他）、脱硝设施（低氮燃烧、SCR、SNCR、其他）、有机废气收集治理设施（焚烧、吸附、催化分解、其他）、恶臭治理设施（水洗、吸收、氧化、活性炭吸附、过滤、其他）、其他废气收集处理设施（活性炭吸附、生物滤塔、洗涤、吸收、燃烧、氧化、过滤、其他）等。

**喷淋塔：**

原理：喷淋塔为圆筒型结构形式，全塔由水箱、进气、喷淋、脱水和出气，出口管连接。废气由离心风机引入喷淋塔进气段后，废气进入喷淋塔后，通过喷淋装置将吸收液均匀喷洒成细小液滴，与气体充分接触。在传质过程中将污染物转移至液相中。同时，经过喷淋塔预处理的废气后续要进入活性炭吸附装置进行处理，故在该设施后面提出除雾的要求。除雾器主要是靠重力和惯性撞击作用，当含有雾沫气体以一定的速度通过除雾器时，会与内部结构相撞，并依附在其表面上。除雾器内部结构的表面上雾沫，经过扩散和重力的作用会逐步聚集，当重量达到一定水平后，就会从除雾器内部结构上分离下来。

#### **活性炭吸附装置：**

原理：活性炭吸附是一种常用的吸附方法，活性炭是一种多孔性的含碳物质，它具有高度发达的孔隙构造，活性炭的多孔结构为其提供了大量的表面积，能与气体（杂质）充分接触，从而赋予了活性炭所特有的吸附性能，使其非常容易达到吸收收集杂质的目的。就像磁力一样，所有的分子之间都具有相互引力。正因为如此，活性炭孔壁上的大量的分子可以产生强大的引力，从而达到将有害的杂质吸引到孔径中的目的。在有机废气处理过程中，活性炭常被用来吸附烷烃、烯烃、芳香烃等挥发性有机物，从而达到净化废气的目的。

优点：根据废气处理量及其废气成分，采用活性炭处理，净化效率高；在达标的前提下，运行成本低，性价比优异，处理稳定性能好；设备维护保养方便，操作简单，维护保养投资少，没有运行安全隐患，安全性能高，同时运行能耗低、符合国家节能减排要求。

#### **活性炭吸附装置安全措施：**

根据《吸附法工业有机废气治理工程技术规范》（HJ 2026-2013）、《环境保护产品技术要求 工业废气吸附净化装置》（HJ/T 386-2007）以及《环境保护产品技术要求 工业废气吸收净化装置》（HJ/T 387-2007），本项目采取的防治措施应满足以下要求：“①吸附装置应防火、防爆、防漏电和防泄漏。②吸附装置主体的表面温度不高于 60℃。③吸附单元应设置温度指示、超温声光报警装置及应急处理系统。④吸附单元应设置压力指示和泄压装置，其性能应符合安全技术要求。⑤污染物为易燃易爆气体时，应采用防爆风机和电机。⑥由计算机控制的吸附装置应同时具备手动操作功能。”

根据本项目情况，结合相关设施安全规范文件，本项目活性炭吸附装置需安装防火阀、温度检测、报警设施、温度异常应急设施、压差、泄爆片等安全设施，并加强运行时的管理。

根据项目设计生产能力，按照产能平稳生产，建议废气处理装置技术参数如下：

表 4-2 废气处理装置技术参数一览表

类别	项目		参数
一级水喷淋	风量		15000m <sup>3</sup> /h
	设备尺寸		Φ2700mm×7500mm
	设备材质		PP 材质
除湿器	设备尺寸		Φ2500mm×6000mm
一级活性炭吸附装置 (TA001)	活性炭结构		蜂窝活性炭
	吸附箱	设备尺寸	3100mm×1100mm×1300mm
		设备材质	PP 材质
		活性炭水分含量	≤10%
		活性炭抗压强度	横向：≥0.3Mpa，纵向：≥0.8Mpa
		活性炭着火点	≥400℃
		活性炭碘吸附值	≥650mg/g
		活性炭四氯化碳吸附率	≥25%
		最大装填量	230kg
		气体流速 (m/s)	<1.2
		比表面积/ (m <sup>2</sup> /g)	≥750
		进入吸附设备的废气颗粒物含量/ (mg/m <sup>3</sup> )	<1
		进入吸附设备的废气温度/℃	<40

根据《省生态环境厅关于深入开展 VOCs 治理重点工作核查的通知》（苏环办〔2022〕218 号），活性炭吸附装置运行还需建立以下制度规范：活性炭吸附处理装置应先于产生废气的生产工艺设备开启、晚于生产工艺设备停机；活性炭吸附装置应设置铭牌并张贴在装置醒目位置（可参照排污口设置规范），包含环保产品名称、型号、风量、活性炭名称、装填量、装填方式、活性炭碘值、比表面积等内容；企业应做好活性炭吸附日常运行维护台账记录，主要包括设备运行启停时间、设备运行参数、耗材消耗（采购量、使用量、装填量、更换量和更换时间、处置记录等）及能源消耗（电耗）等，台账记录保存期限不得少于 5 年。

### ③处置效率可行性分析

本项目清洗废气和危废贮存库暂存废气采用“一级水喷淋（带除雾器）+一级活

性炭吸附”处理工艺，喷淋塔吸收法对水溶性组分的处理效果较好，适用于废气流量较大、浓度较高、温度较低和压力较高情况下气相污染物的处理。活性炭吸附法适用于大风量、低浓度（500mg/m<sup>3</sup>以下）、温度不高的有机废气治理，其能耗低，工艺成熟，效果可靠，是治理有机废气较为理想的方案。根据《大气中 VOCs 的污染现状及治理技术研究进展》（环境科学与管理，2012 年第 37 卷第 6 期，曲茉莉）中数据，吸收法对有机废气的去除效率可达到 95%~98%。活性炭吸附对有机废气等的去除效率可达 90%。因此，本项目水喷淋处理效率取 50%，活性炭处理效率取 60% 是合理的。

综上所述，本项目废气可得到有效的处置，且废气治理措施采用普遍、经验较成熟的方案，废气可以实现稳定达标排放，符合相关环境标准。因此，本项目大气污染防治措施是可行的。

#### ④挥发性有机物无组织排放要求

根据《挥发性有机物无组织排放控制标准》（GB 37822-2019），项目满足 VOCs 物料储存、转移和输送、工艺过程 VOCs 无组织排放控制等方面要求，具体如下：

VOCs 物料储存无组织排放控制要求无水乙醇等放置于原材料及液体物料贮存库；

VOCs 物料转移和输送无组织控制要求：无水乙醇等均在未打开包装的情况下进行转移和运输；

工艺过程 VOCs 无组织排放控制要求：生产过程中生产车间密闭，超声波清洗工序产生的废气收集进废气处理设施处理。

企业应建立台账，记录含 VOCs 原辅材料和含 VOCs 产品的名称、使用量、回收量、废弃量、去向以及 VOCs 含量等信息。台账保存期限不少于 3 年。

其他要求：含 VOCs 废料（废液、喷淋废液、废活性炭等）储存在密闭的危废贮存库，除人员、废料进出，以及依法设立的通风口外，门窗随时保持关闭状态。

综上，本项目采取符合要求的防治措施，可满足《省大气办关于印发<江苏省挥发性有机物清洁原料替代工作方案>的通知》（苏大气办〔2021〕2 号）文中提出的“加强现场监管，确保 VOCs 无组织排放得到有效控制，废气排气口达到国家及地方 VOCs 排放控制标准要求”条件。

#### ⑤排气筒设置合理性

本项目排气筒（DA001）拟设置高度为 26m，出口内径为 0.8m，标况排风量为 15000m<sup>3</sup>/h，主要污染物为非甲烷总烃，风速为 8.29m/s。排气筒（DA001）风速符合《大气污染防治工程技术导则》（HJ2000-2010）中相关规定。

(3) 废气污染物排放情况

①有组织排放情况

有组织废气污染物产生和排放情况见下表：

表 4-3 本项目有组织废气产生及排放情况

污染源	风量 m <sup>3</sup> /h	污染物 名称	产生状况			治理措施	去除率 %	排放状况				排气筒 高度	排放 方式	
			核算方 法	浓度 mg/m <sup>3</sup>	速率 kg/h			产生量 t/a	核算方 法	浓度 mg/m <sup>3</sup>	速率 kg/h			排放量 t/a
DA001	15000	非甲烷 总烃	物料衡 算法	16.7	0.25	0.9	一级水喷淋（带除雾器）+ 一级活性炭吸附装置 （TA001）	80	物料衡 算法	3.33	0.05	0.18	26m	3600h

本项目超声波清洗工序每天运行 12 小时，年工作天数为 300 天。因此，超声波清洗工序年运行时间为 3600h。

由上表可知，本项目建成后排气筒（DA001）排放的非甲烷总烃浓度、速率符合《大气污染物综合排放标准》（DB32/4041-2021）中表 1 中的排放限值要求（最高允许排放浓度 60mg/m<sup>3</sup>、最高允许排放速率 3kg/h）。

②无组织排放情况：

无组织废气污染物产生和排放情况见下表：

**表 4-4 本项目无组织废气排放情况**

产生环节	污染物名称	产生量 (t/a)	处理量 (t/a)	排放量 (t/a)	面源尺寸 m×m	面源高度 m
洁净车间 (二楼)	非甲烷总烃	0.1	0	0.1	长 35.3×宽 16.8	10m

芯片清洗间 1、芯片清洗间 2 分布在洁净车间（二楼）内，因此，以洁净车间（二楼）作为一个面源考虑，面源尺寸为 35.3m×16.8m×10m。

(4) 大气污染物非正常排放

非正常生产与事故状况是指开车、停车、机械故障、设备检修、环保设施故障时的物料流失等因素所排放的废气对环境造成的影响。对此要有预防和控制措施，在生产中须高度重视。

①开停车：生产设备开机生产前，先开启所有废气收集处理装置，再启动生产作业；停车时，废气收集处理装置继续运转一段时间，待工艺废气完全收集处理后关闭。

②设备故障和检修

本项目主要生产设备如出现故障或停产检修时，应保持废气处理装置运行，确保工艺废气和正常工况时一样得到有效的收集、处理。

③环保设备故障

本项目废气处理装置如出现故障，废气处理下降，导致出现非正常排放情况，未经处理的工艺废气将直接排入大气环境，对周边大气环境将产生较大影响。

本项目非正常工况考虑最不利情况，即废气去除效率为 0，事故持续时间在 1 小时之内，非正常工况下，大气污染物排放口的污染物排放速率按产生速率计算，详见下表：

**表4-5 非正常工况时废气排放情况表**

非正常排放源	非正常排放原因	污染物	非正常排放浓度 (mg/m <sup>3</sup> )	非正常排放速率 (kg/h)	单次排放时间 (h)	年发生频次	应对措施
DA001	废气处置装置故障	非甲烷总烃	16.7	0.25	≤1	≤1	加强维护、选用可靠设备、废气日常监测与记录，加强管理

根据上表，在非正常工况下，本项目排气筒（DA001）排放的非甲烷总烃浓度、速率符合《大气污染物综合排放标准》（DB32/4041-2021）中表 1 中的排放限值要

求，但排放速率、浓度远高于正常工况下的排放情况。

非正常工况防范措施：为确保项目废气处理装置正常运行，建设方在日常运行过程中，建议采取如下措施：①由公司委派专人负责每日巡检各废气处理装置，可配备便携式 VOCs 检测仪和压差计，每日检测 VOCs 排放浓度和处理装置进排气压力差，做好巡检记录并与之前的记录对照，若发现数据异常应立即停产并通报环保设备厂商对设备进行故障排查；②定期更换喷淋废液、活性炭；③建立废气处理装置运行管理台账，由专人负责记录。

(5) 大气环境影响分析

①污染源参数

表4-6 本项目点源参数表

名称	排气筒底部中心经纬度		排气筒底部海拔高度/m	排气筒高度 m	排气筒内径/m	烟气流速 /m/s	烟气温度 /°C	年排放小时数 /h	排放工况	污染物排放速率 kg/h
	经度 (°E)	纬度 (°N)								非甲烷总烃
DA001	119.837746	31.728409	27	26	0.8	8.29	25	3600	正常	0.05

表4-7 本项目无组织废气排放面源参数表

名称	面源起始点经纬度		面源海拔高度 /m	面源长度 /m	面源宽度 /m	与正北夹角/°	面源初始排放高度/m	年排放小时数 /h	排放工况	污染物排放速率 kg/h
	经度 (°E)	纬度 (°N)								非甲烷总烃
洁净车间 (二楼)	119.837810	31.728425	14.2	35.3	16.8	0	10	3600	正常	0.028

②评价因子和评价标准筛选

表 4-8 评价因子和评价标准表

评价因子	平均时段	标准值	标准来源
非甲烷总烃	一次值	2.0mg/m <sup>3</sup>	《大气污染物综合排放标准详解》中非甲烷总烃选用的环境质量浓度

③估算模式及参数

按照《环境影响评价技术导则 大气环境》(HJ2.2-2018)中有关规定，选用导则推荐的 AERSCREEN 估算模型，预测项目主要大气污染物的最大地面浓度、占标率，确定大气环境影响评价工作等级。估算模型参数表见下表：

表 4-9 估算模型参数表

参数		取值
城市/农村选项	城市/农村	城市
	人口数 (城市选项时)	140 万
最高环境温度/°C		40.1

最低环境温度/°C		-8.2
土地利用类型		城市
区域湿度条件		湿润
是否类型地形	考虑地形	<input type="checkbox"/> 是 <input checked="" type="checkbox"/> 否
	地形数据分辨率/m	/
是否考虑岸线熏烟	考虑岸线熏烟	<input type="checkbox"/> 是 <input checked="" type="checkbox"/> 否
	岸线距离/km	/
	岸线方向/°	/

④主要污染源最大环境影响

表 4-10 大气环境评价工作等级分级判据

评价工作等级	评价工作分级判据
一级	$P_{max} \geq 10\%$
二级	$1\% \leq P_{max} < 10\%$
三级	$P_{max} < 1\%$

表 4-11 估算模式计算结果统计

类别	污染源	污染物	最大落地浓度 (mg/m <sup>3</sup> )	最大落地浓度占标率 P <sub>max</sub> (%)	下风向最大浓度出现距离 m
有组织	DA001	非甲烷总烃	1.38E-03	0.07	25
无组织	洁净车间 (二楼)	非甲烷总烃	3.08E-02	1.54	19

由上表可知，正常工况下，本项目排放的大气污染物贡献值较小，洁净车间（二楼）无组织排放的非甲烷总烃占标率为  $1\% < 1.54\% < 10\%$ ，最大浓度为  $3.08E-02\text{mg/m}^3$ 。

根据《环境影响评价技术导则大气环境》（HJ2.2-2018），可确定本项目环境空气影响评价等级为二级。

⑤污染物排放量核算

表 4-12 大气污染物无组织排放量核算表

排放口编号	产污环节	污染物	主要污染防治措施	国家或地方污染物排放标准		年排放量 (t/a)
				标准名称	浓度限值 (mg/m <sup>3</sup> )	
洁净车间 (二楼)	超声波清洗工序、危废贮存库	非甲烷总烃	未收集部分无组织排放	《大气污染物综合排放标准》(DB32/4041-2021) 中表 3	4	0.1
无组织排放总计						
无组织排放总计			非甲烷总烃			0.1

表 4-13 大气污染物年排放量核算表

序号	污染物	年排放量 (t/a)
----	-----	------------

1	非甲烷总烃	0.28
---	-------	------

⑥大气环境保护距离

本项目排放的大气污染物贡献值较小，非甲烷总烃最大浓度为  $3.08E-02\text{mg}/\text{m}^3$ ，最大占标率为  $1\% < 1.54\% < 10\%$ 。项目厂界浓度满足大气污染物厂界浓度限值要求，且厂界外大气污染物短期贡献浓度不超过环境质量浓度限值，所以本项目不需要设置大气环境保护距离。

⑦卫生防护距离

根据《大气有害物质无组织排放卫生防护距离推导技术导则》（GB/T39499-2020），各类工业企业卫生防护距离按下式计算：

$$\frac{Q_c}{c_m} = \frac{1}{A} (BL^C + 0.25r^2)^{0.50} L^D$$

式中：

$Q_c$ —大气有害物质的无组织排放量，单位为千克每小时（kg/h）；

$c_m$ —大气有害物质环境空气质量的标准限值，单位为毫克每立方米（ $\text{mg}/\text{m}^3$ ）；

$L$ —大气有害物质卫生防护距离初值，单位为米（m）；

$r$ —大气有害物质无组织排放源所在生产单元的等效半径，单位为米（m）；

$A$ 、 $B$ 、 $C$ 、 $D$ —卫生防护距离计算系数，无因次，根据工业企业所在地区近5年平均风速及大气污染源构成类别从表1查取。

卫生防护距离计算结果见下表。

表 4-14 卫生防护距离初值计算系数

计算系数	5年平均风速 (m/s)	卫生防护距离 L (m)								
		L ≤ 1000			1000 < L ≤ 2000			L > 2000		
		工业大气污染源构成类别								
		I	II	III	I	II	III	I	II	III
A	<2	400	400	400	400	400	400	80	80	80
	2~4	700	470	350	700	470	350	380	250	190
	>4	530	350	260	530	350	260	290	190	140
B	<2	0.01			0.015			0.015		
	>2	0.021			0.036			0.036		
C	<2	1.85			1.79			1.79		
	>2	1.85			1.77			1.77		
D	<2	0.78			0.78			0.57		
	>2	0.84			0.84			0.76		

**表4-15 卫生防护距离计算结果表**

面源名称	污染物名称	平均风速 (m/s)	A	B	C	D	C <sub>m</sub> (mg/Nm <sup>3</sup> )	R (m)	Q <sub>c</sub> (kg/h)	L (m)
洁净车间 (二楼)	非甲烷总烃	2.6	350	0.021	1.85	0.84	2	13.74	0.028	0.669

根据《大气有害物质无组织排放卫生防护距离推导技术导则》(GB/T39499-2020)：卫生防护距离初值小于 50m 时，级差为 50m。如计算初值小于 50m，卫生防护距离终值取 50m。当企业某生产单元的无组织排放存在多种特征大气有害物质时，如果分别推导出的卫生防护距离初值在同一级别时，则该企业的卫生防护距离终值应提高一级；卫生防护距离初值不在同一级别的以卫生防护距离终值较大者为准。

根据上述规定，本项目以洁净车间（二楼）外 50m 形成的包络线设置卫生防护距离。根据现场踏勘，该范围内无居民点、学校、医院等环境敏感目标，符合卫生防护距离的要求。今后在此范围内也不得建设居民点、学校、医院等环境敏感项目。

⑧废气排放环境影响分析

常州市目前属于环境空气质量不达标区，为改善大气环境质量，常州市印发、实施了多项改善大气环境质量、强化废气排放管控的方案和举措，在积极采取管控措施后，常州市环境空气质量将得到持续改善。

本项目排放的大气污染物为非甲烷总烃，针对产污环节，采取了合适可行的污染治理措施，经处理后的污染物排放强度较低。根据估算模型估算结果，污染因子最大落地浓度均远小于相应因子的环境质量标准。在保证污染防治措施正常运营的情况下，本项目废气排放对周围环境空气影响较小。

⑨废气监测要求

对照《固定污染源排污许可分类管理名录》（2019 年版），本项目属于名录中“三十、专用设备制造业”中的“医疗仪器设备及器械制造 358”，不涉及通用工序重点管理、简化管理，排污许可类别属于“登记管理”。参照《排污许可证申请与核发技术规范 总则》（HJ 942-2018）、《排污单位自行监测技术指南 总则》（HJ 819-2017），本项目运营期废气自行监测计划如下：

**表4-16 本项目废气自行监测方案**

污染源类别	监控位置	污染物名称	监测频次	执行排放标准
废气	DA001	非甲烷总烃	1次/年	《大气污染物综合排放标准》 (DB32/4041-2021)中表1
	在厂房外设监控点	非甲烷总烃	1次/年	《大气污染物综合排放标准》 (DB32/4041-2021)中表2
	边界外浓度最高点	非甲烷总烃	1次/年	《大气污染物综合排放标准》 (DB32/4041-2021)中表3

## 2、废水

### (一) 废水产生和排放情况

#### (1) 生产废水

①基因测序试剂配制用水

②超声波清洗用水

③检验用水

资质单位处置。

④实验器具清洗用水

本项目实验室在运行过程中会对实验器具（容器和培养皿等）进行多次清洗。根据建设单位提供的资料，实验器具（容器和培养皿等）均使用自制纯水进行清洗，用水量约为 0.052m<sup>3</sup>/d，年工作 300 天，则实验器具清洗用水量约 15.6m<sup>3</sup>/a，产污系数取 0.9，则实验器具清洗废水产生量约 14.04t/a。

⑤洗衣用水

本项目定期对员工的工作服进行清洗，清洗过程中使用自制纯水，每半个月清洗 1 次，一年清洗 24 次，每次清洗重量约为 20kg，参考《建筑给水排水设计规范》（GB50015-2003，2009 版），每 kg 干衣用水量为 40~80L，本次评价取 80L，则本项目洗衣用水量为 38.4m<sup>3</sup>/a，产污系数取 0.9，则洗衣废水产生量为 34.56t/a。建设单位使用无磷洗衣粉。

⑥冲洗用水

本项目将超声波清洗后的 Pro 芯片、Nimbo 芯片用自制纯水在通风橱内水龙头上直接进行冲洗。设有水龙头 14 个，设计流量为 5L/min，工作时间为 3600h，则本项目冲洗用水量为 15120m<sup>3</sup>/a，产污系数取 0.9，则冲洗废水产生量为 13608t/a。

⑦灭菌用水

本项目购置 1 台压力蒸汽灭菌器。灭菌使用纯水，初始注水容积为 6L，灭菌产生的水蒸气全部蒸发，定期补水，每周约补水 2 次，每次约 1L，灭菌使用的水每周更换一次。因此，灭菌用水量约 0.41t/a，损耗水量为 0.1m<sup>3</sup>/a，则灭菌废水产生量约 0.31t/a。

⑧纯水制备浓水

本项目纯水主要为缓冲液配制用水、超声波清洗用水、检验用水、实验器具清洗用水、洗衣用水和冲洗用水，则纯水年用量约为 15208.78m<sup>3</sup>/a；纯水制备的产水率为 60%，则纯水制备用自来水用量为 25347.97m<sup>3</sup>/a，浓水的产生量为 10139.19t/a。

⑨喷淋用水

本项目废气处理设施设置 1 套水喷淋装置，循环水量约 4.5m<sup>3</sup>，每 6 个月更换一次。损耗水量约 1.8m<sup>3</sup>/a，则喷淋用水中有 7.2t/a 进入喷淋废液。

表 4-17 本项目生产废水污染物产生及排放情况一览表

类别	废水量	污染物名称	产生情况	治理措施	排放方式与去向
----	-----	-------	------	------	---------

	t/a		产生浓度 mg/L	产生量 t/a		
	13608	pH	6.5~7.5		接管	进入江苏中吴西太湖环保产业有限公司工业污水处理厂集中处理
		COD	50	0.6804		
		SS	40	0.54432		
	14.04	pH	6.5~7.5			
		COD	350	0.004914		
		SS	200	0.002808		
	10139.19	pH	6.5~9.5			
		COD	100	1.013919		
		SS	40	0.4055676		
	0.31	COD	100	0.000031		
		SS	150	0.0000465		
	34.56	pH	6.5~7.5			
		COD	300	0.010368		
		SS	100	0.003456		
		LAS	50	0.001728		
生产废水（以上废水的混合）	23796.1	pH	6.5~9.5			
		COD	71.8	1.709632		
		SS	40.2	0.9561981		
		LAS	0.073	0.001728		

注：本项目生产废水（混合后）的阴离子活性剂（LAS）排放浓度为 0.073mg/L，低于江苏中吴西太湖环保产业有限公司工业污水处理厂尾水排放浓度为 0.5mg/L。

## （2）生活污水

本项目建成后，定职人数 150 人，项目厂内不设食堂、宿舍和浴室等生活设施。根据《江苏省工业、建筑业、服务业、生活和农业用水定额（2025 年修订）》，按人均生活用水定额 50L/（人·天）计，年工作时间以 300 天计，年生活用水总量为 2250 吨，排放系数以 0.8 计，则生活污水产生量为 1800 吨/年。本项目员工生活污水经化粪池预处理后接管至市政污水管网进入滨湖污水处理厂集中处理，尾水排入武宜运河。

本项目水污染物产生和排放情况见下表。

表 4-18 本项目生活污水污染物产生及排放情况一览表

类别	废水量 t/a	污染物名称	产生情况		治理措施	排放方式与去向
			产生浓度 mg/L	产生量 t/a		
生活污水	1800	COD	500	0.900	化粪池	进入滨湖污水处理厂集中处理
		SS	400	0.720		
		NH <sub>3</sub> -N	45	0.081		
		TP	8	0.014		

		TN	70	0.126	
--	--	----	----	-------	--

本项目废水类别、污染物及污染治理设施情况见下表。

表 4-19 废水污染物及污染治理设施信息表

类别	污染物种类	排放去向	排放规律	污染治理措施			排放口编号	排放口设置是否符合要求	排放口类型
				污染治理措施编号	污染治理措施名称	污染治理措施工艺			
生活污水	COD、SS、NH <sub>3</sub> -N、TP、TN	间断排放，排放期间流量不稳定且无规律，但不属于冲击型排放	间断排放	/	/	化粪池	DW001 (依托)	<input checked="" type="checkbox"/> 是 <input type="checkbox"/> 否	<input checked="" type="checkbox"/> 企业总排口 <input type="checkbox"/> 雨水排放 <input type="checkbox"/> 清净下水排放 <input type="checkbox"/> 温排水排放 <input type="checkbox"/> 车间或车间处理设施排放口
生产废水	COD、SS、LAS			/	/	/	DW002	<input checked="" type="checkbox"/> 是 <input type="checkbox"/> 否	<input checked="" type="checkbox"/> 企业总排口 <input type="checkbox"/> 雨水排放 <input type="checkbox"/> 清净下水排放 <input type="checkbox"/> 温排水排放 <input type="checkbox"/> 车间或车间处理设施排放口

本项目所依托的滨湖污水处理厂废水间接排放口基本情况见下表。

表 4-20 废水间接排放口基本情况表

排放口编号	排放口地理坐标		废水排放量 (万 t/a)	排放去向	排放规律	间歇排放时段	容纳污水处理厂信息		
	经度°	纬度°					名称	污染物种类	国家或地方污染物排放标准限值 (mg/L)
DW001 (依托)	119.83 9243	31.7303 82	0.18	进入滨湖污水处理厂	间断排放，排放期间	8:00 ~ 17:00,	滨湖污水处理厂	pH (无量纲)	6~9
								COD	40

					流量不稳定且无规律,但不属于冲击型排放	20:00~24:00	SS	10
							NH <sub>3</sub> -N	3 (5) *
							TP	0.3
							TN	10 (12) *
DW002	119.83759	31.728217	2.37961	江苏中吴西太湖环保产业有限公司工业污水处理厂			pH (无量纲)	6~9
							COD	30
							SS	10
							NH <sub>3</sub> -N	1.5
							总磷	0.3
							总氮	10
							LAS	0.5

注: 每年11月11日至次年3月31日执行括号内排放限值。

本项目废水污染物排放执行标准见下表。

表 4-21 废水污染物排放执行标准表

序号	排放口编号	污染物种类	国家或地方污染物排放标准及其他按规定商定的排放协议	
			名称	浓度限值 (mg/L)
1	DW001 (依托)	pH (无量纲)	《污水排入城镇下水道水质标准》(GB/T31962-2015) 表 1 中 B 级标准	6.5~9.5
		COD		500
		SS		400
		NH <sub>3</sub> -N		45
		TP		8
		TN		70
2	DW002	pH (无量纲)	《中吴武进表面处理循环产业技术研究示范中心-工业污水处理及配套设施项目(一期)环境影响报告书》中表 3.3-10 工业污水处理厂进水水质	6.5~9.5
		COD		500
		SS		200
		NH <sub>3</sub> -N		45
		总磷		70
		总氮		8
		LAS		/

本项目废水污染物排放信息见下表。

表 4-22 废水污染物排放信息表

序号	排放口编号	污染物种类	排放浓度 / (mg/L)	新增日排放量 / (t/d)	全厂日排放量 / (t/d)	新增年排放量 / (t/a)	全厂年排放量 / (t/a)
1	DW001 (依托)	COD <sub>cr</sub>	500	0.003	0.003	0.900	0.900
		SS	400	0.0024	0.0024	0.720	0.720
		NH <sub>3</sub> -N	45	0.00027	0.00027	0.081	0.081

		TP	8	0.000048	0.000048	0.014	0.014
		TN	70	0.00042	0.00042	0.126	0.126
2	DW002	COD	71.8	0.0057	0.0057	1.709632	1.709632
		SS	40.2	0.0032	0.0032	0.9561981	0.9561981
		LAS	0.073	0.0000058	0.0000058	0.001728	0.001728
全厂排放口合计	COD <sub>cr</sub>						2.609632
	SS						1.6761981
	NH <sub>3</sub> -N						0.081
	TP						0.014
	TN						0.126
	LAS						0.001728

## (二) 废水防治措施及可行性分析

### (1) 废水防治措施

本项目租赁园区已实施“雨污分流”，雨水经厂内雨水管网收集后排入市政雨水管网；本项目实验器具清洗废水、洗衣废水、冲洗废水、灭菌废水、纯水制备浓水接管进入江苏中吴西太湖环保产业有限公司工业污水处理厂集中处理，尾水排入新京杭运河；员工生活污水经化粪池预处理后接入市政污水管网进滨湖污水处理厂集中处理，尾水排入武宜运河。

### (2) 依托污水处理厂的可行性分析

#### ① 滨湖污水处理厂及江苏中吴西太湖环保产业有限公司工业污水处理厂简介

##### a、滨湖污水处理厂简介

滨湖污水处理厂污水收集系统服务范围北至振东路，南至沿江高速，西至金坛界，东至长江路（淹城路），包括滨湖新城北片区、滨湖新城南片区、嘉泽以及牛塘4个片区。总服务面积约为175km<sup>2</sup>，服务人口约为52万。

滨湖污水处理厂位于开发区三期东北侧区域，总体规划规模为10万m<sup>3</sup>/d，一期工程规模为5万m<sup>3</sup>/d。目前一期工程（5万m<sup>3</sup>/d）已建成，污水处理采用的工艺为“粗格栅+进水泵房+细格栅+曝气沉砂池+膜格栅+A<sub>2</sub>/O+膜生物反应器（MBR）+消毒接触”，已配套建设人工湿地生态安全缓冲区，废水组成比例大致为生活污水约占80%，工业废水占20%。一期工程项目于2015年取得常州市武进区环境保护局出具的批复（武环开复〔2015〕24号）。目前滨湖污水处理厂一期工程已达成5万吨/日处理规模，2020年12月25日通过环保“三同时”验收。

二期工程规模为5万m<sup>3</sup>/d，二期工程项目采用“多级AO生化池+高效沉淀池+

深床滤池工艺”，污水收集范围保留了原有收集范围，均为生活污水，水质简单，可生化性好。滨湖污水处理厂中 3.5 万 m<sup>3</sup>/d 尾水达《太湖地区城镇污水处理厂及重点工业行业主要水污染物排放限值》（DB32/1072-2018）表 2 以及《城镇污水处理厂污染物排放标准》（GB18918-2002）表 1 一级 A 标准后排入新京杭大运河，1.5 万 m<sup>3</sup>/d 再经过厂区湿地系统深度处理后达到《地表水环境质量标准》（GB3838-2002）IV 类标准后排入长汀浜作为景观生态补水。二期项目于 2022 年 11 月 14 日取得常州市生态环境局出具的批复（常武环审〔2022〕392 号）。

根据《滨湖污水处理厂排污口扩建项目入河排污口设置论证报告》及《市生态环境局关于江苏大禹水务有限公司滨湖污水处理厂排污口扩建项目入河排污口设置论证批复》（常武环排许〔2024〕1 号），将滨湖污水处理厂一期、二期工程项目入河排污口设置在武宜运河（119° 52′ 11.06″ E, 31° 45′ 29.97″ N）（WGS84 坐标系）。该排污口类型为扩建排污口，分类为生活污水排污口，排放方式为连续排放，尾水排放量由 3.5 万 m<sup>3</sup>/d 扩建至 7 万 m<sup>3</sup>/d，入河方式为通过配套建有在线监测系统的规范化排污口入武宜运河。排放口执行的排放标准为《城镇污水处理厂污染物排放标准》（DB32/4440-2022）表 1 中 B 标准及表 3 相应排放标准。

《武进区环保局关于江苏大禹水务股份有限公司“滨湖污水处理厂一期工程”项目环境影响报告书的批复》（武环开复〔2015〕24 号）、《市生态环境局关于江苏大禹水务有限公司滨湖污水处理厂二期工程环境影响报告表的批复》（常武环审〔2022〕392 号）和《市生态环境局关于江苏大禹水务有限公司滨湖污水处理厂排污口扩建项目入河排污口设置论证批复》（常武环排许〔2024〕1 号）见附件 8-1。

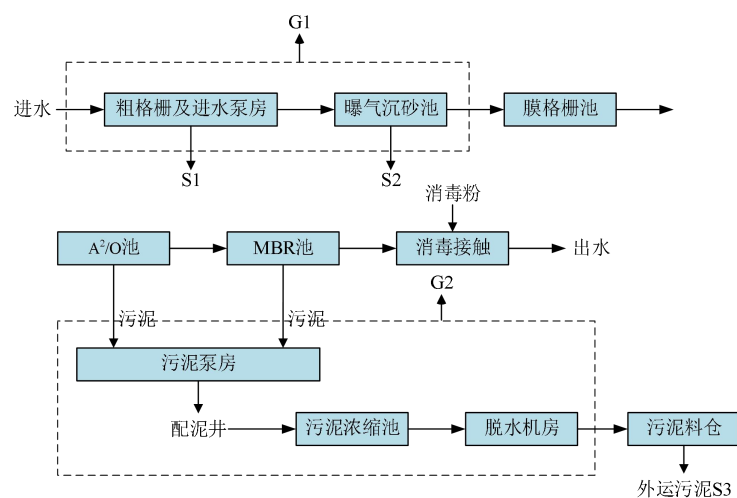


图 4-2 滨湖污水处理厂一期项目污水处理工艺流程图

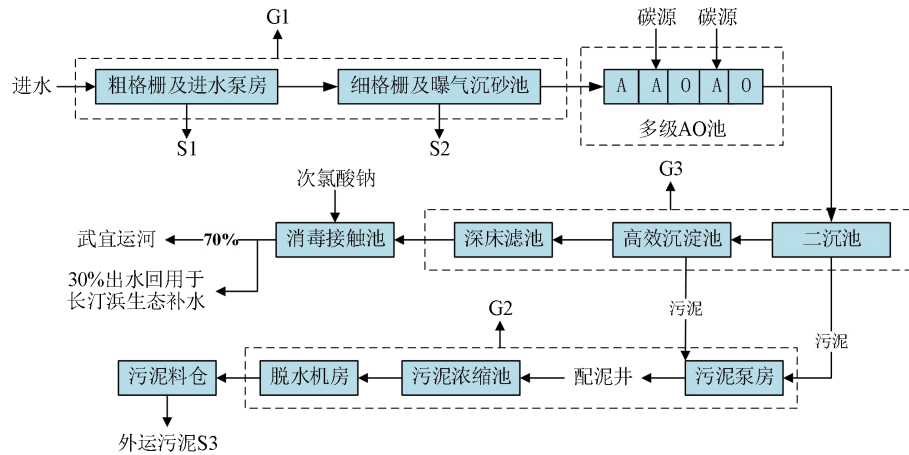


图 4-3 滨湖污水处理厂二期项目污水处理工艺流程图

### b、江苏中吴西太湖环保产业有限公司工业污水处理厂简介

目前《江苏中吴西太湖环保产业有限公司工业污水处理厂》已取得环评批复（常武环审〔2025〕94号），见附件 8-2。工业污水处理厂及配套管网工程正在进行项目筹建中，按照其环评报告内容，污水处理厂处理规模为 12500m<sup>3</sup>/d。同时报告汇总明确该水厂服务范围：以长虹路为界分为北侧、南侧两片园区，总面积约 15km<sup>2</sup>。北侧园区北至中吴大道西延，东至腾龙路，南至长虹路，西至 S239 省道西侧地块。南侧园区北至长虹路，东至西太湖大道，南至孟津河，西至扁担河。本项目位于区域南侧园区废水收集范围内。待区域内工业污水处理厂建成后，将按照工业污水处理厂配套接管方案将工业废水与生活污水分类收集、分质处理。

该工业污水处理厂主要分为四个工艺段，分别是预处理段、生化预处理段、生化处理段及深度处理段。其中预处理单元针对不同类型的废水采用了不同的工艺，分别是：调节+UASB 工艺、调节+气浮工艺、格栅+隔油沉砂+调节+高效初沉工艺。各废水（不含园区电镀废水）经过预处理单元处理后，汇合进入生化预处理段的水解酸化池。随后与部分经过电镀废水生化预处理段的电镀废水（非中水回用线）及电镀废水预处理中心中水回用后的浓水，一同进入生化段的生化池+二沉池，经深度处理段的反硝化生物滤池、芬顿氧化池、高效沉淀池、砂滤及 GAC 活性炭罐、接触消毒池。尾水最终送至生态缓冲区，湿地出水通过尾水泵站排入新京杭运河。根据工艺设计，各预处理段总水量及生化预处理（不含园区电镀废水）水量为 7500m<sup>3</sup>/d，生化处理水量为 10500m<sup>3</sup>/d。园区电镀废水生化处理系统的水量为 2800m<sup>3</sup>/d，其出水均返回至电镀废水预处理中心进行中水回用。深度处理单元（反硝化生物滤

池、芬顿氧化池、高效沉淀池、砂滤罐+GAC 活性炭罐、接触消毒池等) 设计规模按 10500m<sup>3</sup>/d。

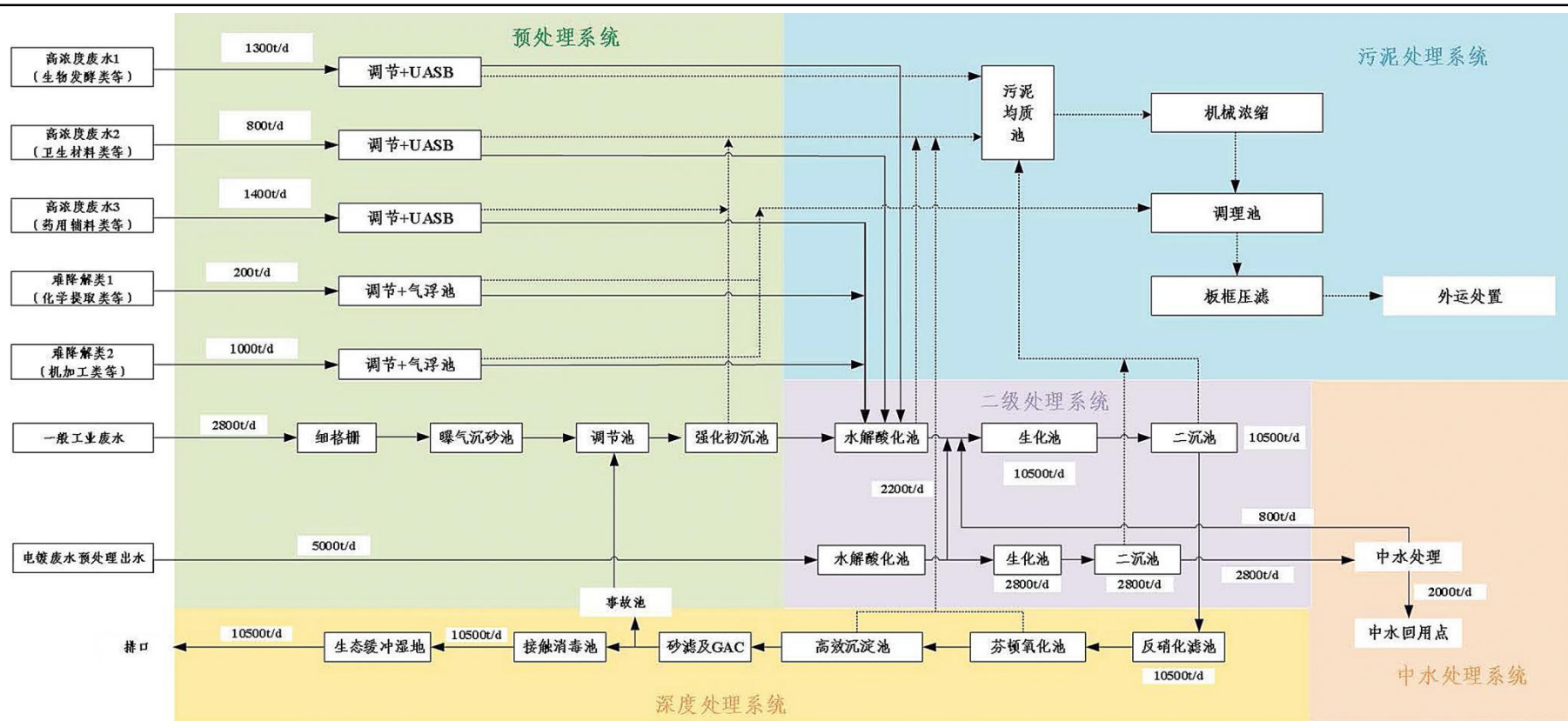


图 4-4 江苏中吴西太湖环保产业有限公司工业污水处理厂处理工艺流程图

### ②接管水量可行性

常州市滨湖污水处理厂现有处理规模为一期工程规模 5 万 t/d，二期工程规模 5 万 t/d 均已建设完成。根据调查，目前常州市滨湖污水处理厂处理负荷可达到 10 万 t/d，目前日处理水量约 8 万 t/d，尚余 2 万 t/d 的接管水量。本项目建成后生活污水排放量约 1800t/a（6m<sup>3</sup>/d），占余量 0.03%，故本项目生活污水接入滨湖污水处理厂从接管能力分析是可行的。

江苏中吴西太湖环保产业有限公司工业污水处理厂，根据工艺设计，各预处理段总水量及生化预处理（不含园区电镀废水）水量为 7500m<sup>3</sup>/d，生化处理水量为 10500m<sup>3</sup>/d。园区电镀废水生化处理系统的水量为 2800m<sup>3</sup>/d，其出水均返回至电镀废水预处理中心进行中水回用。深度处理单元（反硝化生物滤池、芬顿氧化池、高效沉淀池、砂滤罐+GAC 活性炭罐、接触消毒池等）设计规模按 10500m<sup>3</sup>/d。本项目建成后生产废水排放量约 23796.1t/a（79.32m<sup>3</sup>/d），故本项目生产废水接入江苏中吴西太湖环保产业有限公司工业污水处理厂从接管能力分析是可行的。

### ③接管水质分析

本项目建成后员工生活污水，主要污染物 pH、COD、SS、NH<sub>3</sub>-N、TP、TN 浓度均满足《污水排入城镇下水道水质标准》（GB/T31962-2015）表 1 中 B 级标准，污水排放浓度低、水量小、水质简单，不会对滨湖污水处理厂运行产生冲击负荷，不影响滨湖污水处理厂出水水质，经济上比较合理，有利于污染物的集中控制。因此，本项目生活污水排入滨湖污水处理厂集中处理，从水质上分析安全可行。

本项目建成后生产废水（包括实验器具清洗废水、洗衣废水、冲洗废水、灭菌废水、纯水制备浓水），主要污染物 pH、COD、SS、LAS 浓度均满足《中吴武进表面处理循环产业技术研究示范中心-工业污水处理及配套设施项目（一期）环境影响报告书》中针对一般废水的水质要求。本项目生产废水排放浓度低、水量小、水质简单，不会对江苏中吴西太湖环保产业有限公司工业污水处理厂运行产生冲击负荷，不影响江苏中吴西太湖环保产业有限公司工业污水处理厂出水水质，经济上比较合理，有利于污染物的集中控制。因此，本项目生产废水排入江苏中吴西太湖环保产业有限公司工业污水处理厂集中处理，从水质上分析安全可行。

### ④污水管网建设情况分析

目前建设项目所在地污水管网已铺设到位，出租方已取得《城镇污水排入排水管

网许可证》（见附件 6-1），故本项目生活污水具备纳入污水管网的条件。本项目位于区域南侧园区废水收集范围内。待区域内工业污水处理厂建成后，将按照工业污水处理厂配套接管方案将工业废水与生活污水分类收集、分质处理。企业已与江苏中吴西太湖环保产业有限公司工业污水处理厂签订生产废水接管协议（见附件 6-2）。

⑤达标可行性分析

本项目排放的生活污水中主要污染物 pH、COD、SS、NH<sub>3</sub>-N、TP、TN 浓度均满足《污水排入城镇下水道水质标准》（GB/T31962-2015）表 1 中 B 级标准，也符合常州市滨湖污水处理厂接管标准。生产废水中主要污染物 pH、COD、SS、LAS 浓度均满足《中吴武进表面处理循环产业技术研究示范中心-工业污水处理及配套设施项目（一期）环境影响报告书》中表 3.3-10 工业污水处理厂进水水质针对一般废水的水质要求。

本项目建成后生活污水排放情况见下表：

表 4-23 本项目的生活污水、生产废水污染物排放浓度及接管量

类别	废水量 t/a	污染物名称	污染物接管量		排放方式与去向	最终进入环境量		排放方式与去向
			接管浓度 mg/L	接管量 t/a		排放浓度 mg/L	排放量 t/a	
生活污水	1800	COD	500	0.900	接管至滨湖污水处理厂集中处理	40	0.072	武宜运河
		SS	400	0.720		10	0.018	
		NH <sub>3</sub> -N	45	0.081		3	0.0054	
		TP	8	0.014		0.3	0.00054	
		TN	70	0.126		10	0.018	
生产废水（包括实验器具清洗废水、洗衣废水、冲洗废水、灭菌废水、纯水制备浓水）	23796.1	COD	71.8	1.709632	接管至江苏中吴西太湖环保产业有限公司工业污水处理厂集中处理	30	0.713883	新京杭运河
		SS	40.2	0.9561981		10	0.237961	
		LAS	0.073	0.001728		0.073	0.001728	

注：本项目生产废水（混合后）的阴离子活性剂（LAS）排放浓度为 0.073mg/L，低于江苏中吴

西太湖环保产业有限公司工业污水处理厂尾水排放浓度为 0.5mg/L。上表中阴离子活性剂 (LAS) 的最终进入环境量以本项目排放浓度进行计算。

综合考虑污水管网铺设情况、污水处理厂接纳能力及水质浓度达标情况等因素，本项目可实现生活污水接管进滨湖污水处理厂集中处理。待区域内工业污水处理厂建成后，企业将按照工业污水处理厂配套接管方案将工业废水与生活污水分类收集、分质处理。

### (三) 水环境影响评价结论

根据《环境影响评价技术导则 地表水环境》(HJ2.3-2018)，本项目为水污染影响三级 B 等级，生活污水接管至滨湖污水处理厂集中处理，生产废水(包括实验器具清洗废水、洗衣废水、冲洗废水、灭菌废水、纯水制备浓水)接管至江苏中吴西太湖环保产业有限公司工业污水处理厂集中处理。对滨湖污水处理厂、江苏中吴西太湖环保产业有限公司工业污水处理厂接管可行性进行分析可知，本项目生活污水水量、水质等均符合滨湖污水处理厂接管要求，生产废水水量、水质等均符合江苏中吴西太湖环保产业有限公司工业污水处理厂接管要求。因此，本项目建成后，不会对当地地表水环境产生不利影响。

### (四) 废水监测计划

对照《固定污染源排污许可分类管理名录》(2019 年版)，本项目属于名录中“三十、专用设备制造业”中的“医疗仪器设备及器械制造 358”，不涉及通用工序重点管理、简化管理，排污许可类别属于“登记管理”。参照《排污许可证申请与核发技术规范 总则》(HJ 942-2018)、《排污单位自行监测技术指南 总则》(HJ 819-2017)，本项目水污染物监测计划见下表。

表 4-24 水污染源监测计划及记录信息表

排放口编号	污染物名称	监测设施	自动监测设施的 安装、运行、 维护等管理 要求	自动 监测 是否 联网	自动监 测仪 器名 称	手工监测 采样方 法及个 数	手工监 测频 次	手工测定方法	执行排放标准
DW001 (依托)	pH	手工	/	/	/	瞬时采样，至少 3 个瞬时样	1 次/年	《水质 pH 值的测定 电极法》(HJ1147-2020)	《污水排入城镇下水道水质标准》(GB/T31962-2015)
	COD							《水质 化学需氧量的测定 重铬酸盐法》(HJ828-2017)	
	SS							《水质 悬浮物的测定 重量法》(GB11901-89)	
	NH <sub>3</sub> -N							《水质 氨氮的测定 纳氏试剂分光光度法》(HJ535-200	

								9)	
	TP							《水质 总磷的测定 钼酸铵分光光度法》(GB11893-89)	
	TN							《水质 总氮的测定 碱性过硫酸钾消解紫外分光光度法》(HJ636-2012)	
DW002	pH	手工	/	/	/	瞬时采样, 至少3个瞬时样	1次/年	《水质 pH值的测定 电极法》(HJ1147-2020)	《中吴武进表面处理循环产业技术研究中心-工业污水处理及配套设施项目(一期)环境影响报告书》中表3.3-10工业污水处理厂进水水质
	COD		《水质 化学需氧量的测定 重铬酸盐法》(HJ828-2017)						
	SS		《水质 悬浮物的测定 重量法》(GB11901-89)						
	LAS		《水质 阴离子表面活性剂的测定 亚甲蓝分光光度法》(GB 7494-87)						

### 3、噪声

#### (1) 噪声产生及排放情况

本项目高噪声设备主要为超声波清洗机、电热鼓风干燥箱、等离子清洗机等，项目噪声源距离1米处声压级一般在60~85dB(A)之间。项目采取的主要治理措施有：

①按照《工业企业噪声控制设计规范》(GB50087-2013)，对生产车间内主要噪声源合理布局：

a.高噪声与低噪声设备分开布置；

b.在主要噪声源设备及车间周围布置对噪声较不敏感的、有利于隔声的构筑物；

c.在满足工艺流程要求的前提下，高噪声设备相对集中，并尽量布置在厂房的一隅；

d.设备布置时，考虑与其配用的噪声控制专用设备的安装和维修所需空间。

②选用噪声较低、振动较小的设备，在对主要噪声源设备选择时，应收集和比较同类型设备的噪声指标，对于噪声较大的设备，应从设备选型开始要求供货商提供符合要求的低噪声设备。

③主要噪声源布置、安装时，应尽量远离厂房边界。

④提高员工环保意识，规范员工操作，确保各类噪声防治措施有效运行，各设备均保持良好运行状态，防止突发噪声。

项目主要噪声源产生及排放情况如下表所示。

表 4-25 工业企业噪声源调查清单（室外声源）

序号	声源名称	型号	空间相对位置/m			声源源强（任选一种）		声源控制措施	隔声效果 dB(A)	运行时段
			X	Y	Z	（声压级/距声源距离）/（dB(A)/m）	声功率级/dB(A)			
1	风机	/	1.4	1.4	1.2	75/1	75	软连接、隔声、吸声、减振、消声	20	/

表 4-26 本项目主要噪声源产生及排放情况表（室内声源）

序号	建筑物名称	声源名称	声源源强 声功率级/dB(A)	声源控制措施	空间相对位置/m			距室内边界距离/m				室内边界声级/dB(A)				运行时段	建筑物插入损失/dB(A)				建筑物外噪声声压级/dB(A)				建筑物外距离
					X	Y	Z	东	南	西	北	东	南	西	北		东	南	西	北	东	南	西	北	
1	一楼		60	合理布局、隔声、减振	13.3	-2.8	1.2	17.7	8.7	41.3	8.2	43.2	43.4	43.1	43.4	/	20.0	20.0	20.0	20.0	23.2	23.4	23.1	23.4	1
2			60		2.5	-8	1.2	29.5	6.5	29.5	6.0	43.2	43.5	43.2	43.6	/	20.0	20.0	20.0	20.0	23.2	23.5	23.2	23.6	1
3			80		-26.2	2.2	1.2	54.3	5.5	4.7	6.0	63.1	63.7	63.8	63.6	/	20.0	20.0	20.0	20.0	43.1	43.7	43.8	43.6	1
4			80		-26.2	2.2	1.2	54.3	5.5	4.7	6.0	63.1	63.7	63.8	63.6	/	20.0	20.0	20.0	20.0	43.1	43.7	43.8	43.6	1
5	二楼		70		-20.2	3.8	10.05	9.9	24.9	10.4	5.4	56.1	56.0	56.1	56.3	/	20.0	20.0	20.0	20.0	36.1	36.0	36.1	36.3	1

6		70	-10.1	7.1	10.05	37.3	4.9	21.7	5.4	53.2	53.8	53.2	53.7	/	20.0	20.0	20.0	20.0	33.2	33.8	33.2	33.7	1
7		65	-21	2.9	10.05	49.0	6.1	10.0	6.7	48.1	48.6	48.3	48.5	/	20.0	20.0	20.0	20.0	28.1	28.6	28.3	28.5	1
8		65	-11.6	6.7	10.05	38.8	4.9	20.2	5.4	48.1	48.8	48.2	48.7	/	20.0	20.0	20.0	20.0	28.1	28.8	28.2	28.7	1
9		78	14.2	13.1	10.05	11.9	23.5	11.4	6.8	64.1	64.0	64.1	64.2	/	20.0	20.0	20.0	20.0	44.1	44.0	44.1	44.2	1
10		78	12.6	3.9	10.05	15.8	14.6	15.3	15.7	64.0	64.0	64.0	64.0	/	20.0	20.0	20.0	20.0	44.0	44.0	44.0	44.0	1
11		80	7.5	2.6	10.05	20.6	13.8	38.4	14.3	63.2	63.2	63.2	63.2	/	20.0	20.0	20.0	20.0	43.2	43.2	43.2	43.2	1
12		75	5.9	2.1	10.05	22.3	13.9	36.7	14.4	58.2	58.2	58.2	58.2	/	20.0	20.0	20.0	20.0	38.2	38.2	38.2	38.2	1
13		75	-7.6	-1.2	10.05	36.4	13.6	22.6	14.1	58.2	58.2	58.2	58.2	/	20.0	20.0	20.0	20.0	38.2	38.2	38.2	38.2	1
14		78	0	0.7	10.05	28.4	13.7	30.6	14.2	61.2	61.2	61.2	61.2	/	20.0	20.0	20.0	20.0	41.2	41.2	41.2	41.2	1
15		78	-9.4	-0.8	10.05	38.1	12.7	20.9	13.2	61.2	61.2	61.2	61.2	/	20.0	20.0	20.0	20.0	41.2	41.2	41.2	41.2	1









## (2) 噪声预测模式

根据《环境影响评价技术导则 声环境》（HJ2.4-2021）中“附录 A”规定的计算户外声传播衰减的工程法，预测各种类型声源在远处产生的噪声。

项目噪声环境影响预测基础数据见下表。

**表 4-27 项目噪声环境影响预测基础数据表**

序号	名称	单位	数据	备注
1	年平均风速	m/s	2.6	/
2	主导风向	/	东南风	/
3	年平均气温	°C	16.6	/
4	年平均相对湿度	%	74.2	/
5	大气压强	atm	1	/

根据现场踏勘、项目总平面布置等，项目所在地位于平原，声源和预测点间基本为平地，高差较小、且无树林、灌木等的分布，地面主要为水泥硬化地面，高程数据精度为 10 米。

## (3) 预测结果分析

通过预测模型计算，项目厂界噪声预测结果与达标分析见下表。

**表 4-28 厂界噪声预测结果与达标分析表**

预测方位	空间相对位置/m			时段	贡献值 (dB (A))	标准限值 (dB (A))	达标情况
	X	Y	Z				
东厂界	24.5	22.5	1.2	昼间	38.5	65	达标
	24.5	22.5	1.2	夜间	38.5	55	达标
南厂界	-2.4	-16.5	1.2	昼间	42.9	65	达标
	-2.4	-16.5	1.2	夜间	42.9	55	达标
西厂界	-30.7	0.7	1.2	昼间	46.3	65	达标
	-30.7	0.7	1.2	夜间	46.3	55	达标
北厂界	-32.4	7.2	1.2	昼间	47.0	65	达标
	-32.4	7.2	1.2	夜间	47.0	55	达标

注：表中坐标以厂界中心（119.837822,31.728429）为坐标原点，正东向为 X 轴正方向，正北向为 Y 轴正方向。

由上表可知，本项目经减振、隔音等降噪措施后，东、南、西、北各厂界昼间、夜间噪声均低于《工业企业环境噪声排放标准》（GB12348-2008）3 类标准限值。本项目建成后，对周围声环境影响较小。

## (4) 噪声监测要求

对照《固定污染源排污许可分类管理名录》（2019 年版），本项目属于名录中“三

十、专用设备制造业”中的“医疗仪器设备及器械制造 358”，不涉及通用工序重点管理、简化管理，排污许可类别属于“登记管理”。参照《排污单位自行监测技术指南 总则》（HJ819-2017）中相关规定，本项目运营期噪声自行监测计划如下：

**表 4-29 噪声监测计划**

监测点位	监测指标	监测频次	执行排放标准
东、南、西、北厂界	连续等效 A 声级	昼间、夜间 1 次/季度	《工业企业厂界环境噪声排放标准》（GB12348-2008）3 类标准

#### 4、固体废物

##### （1）固体废物源强

根据《固体废物鉴别标准 通则》（GB34330-2017）：“6.1 以下物质不作为固体废物管理：a）任何不需要修复和加工即可用于其原始用途的物质，或者在产生点经过修复和加工后满足国家、地方制定或行业通行的产品质量标准并且用于其原始用途的物质。”建设单位仅购买供应商提供的氩气和氮气，使用完毕后由供应商上门回收，直接重新用于原始物料的包装，相应的空桶产权属于供应商。因此，所有的气体钢瓶可不作为固体废物管理。

**制纯水废滤材（S1-1）**：本项目纯水制备时产生制纯水废滤材，约 6 个月更换一次，类比同类项目，产生量约 0.01t/a。

**废实验耗材（S2-1、S3-3、S4-1）**：本项目实验室检测过程中工作人员需佩戴手套、口罩等劳保用品操作，产生沾染样品及试剂的劳保用品；实验结束需用抹布、拖把等对地面、操作台进行清理，产生的废拖把、抹布会沾染样品及试剂，产生量约为 0.04t/a。实验过程会有废移液枪头、过滤试纸、试管、量筒、器皿等实验仪器损耗，产生废实验仪器及耗材，产生量约 0.15t/a。实验过程中会产生经过高温高压灭菌后的废培养基约 0.01t/a。综上，上述固体废物一并纳入废实验耗材进行管理，故废实验耗材产生量约 0.2t/a。

##### **废液（S2-2、S3-2）：**

则废液产生量为 2.41t/a。

**试剂不合格品（S2-3）**：本项目试剂检验过程会产生试剂不合格品。根据企业提供资料，试剂不合格品产生量约占产品的 0.1%，每年大约产生 5 盒试剂不合格品，以最大

规格的试剂盒（1100mL 试剂盒）进行估算。因此，试剂不合格品产生量约 6.6kg/a。

### 清洗废液

(S3-1)：

，清洗废液产生量约为 3.86 吨。

**芯片不合格品 (S3-4)：** 本项目芯片表征和检验过程会产生芯片不合格品。根据企业提供资料，芯片不合格品产生量约占产品的 0.1%，每年大约产生 5 个芯片不合格品，每个重约 0.7g。因此，芯片不合格品产生量约 0.0035kg/a。

**普通废包装物 (S5)：** 各类原辅料为防止运输过程磕碰，会采用包装膜进行保护，以及原辅料的外包装箱/盒，会产生普通废包装物，产生量约 0.01t/a。

**废包装物 (S6)：** 本项目

废包装物产生量约 0.78t/a。

表 4-30 废包装物产生情况

序号	原料名称	年用量	包装方式	包材重量 (g)	包材数量 (个)	包材总重量 (t)
1		120kg	500g/瓶, 塑料瓶	60	240	0.0144
2		300kg	1000g/瓶, 塑料瓶	95	300	0.0285
3		78kg	500g/瓶, 塑料瓶	60	156	0.00936
4		8.4kg	500g/瓶, 塑料瓶	60	16.8	0.001008
5		7L	500mL/瓶, 塑料瓶	60	14	0.00084
6		2.5kg	500g/瓶, 塑料瓶	60	5	0.0003
7		1200 桶	3.5L/桶, 塑料桶	350	1200	0.42
8		120kg	5000g/桶, 塑料桶	430	24	0.01032
9		6L	1000mL/瓶, 塑料瓶	160	6	0.00096
10		150kg	500g/盒, 塑料盒	60	300	0.018
11		1t	5L/桶, 塑料桶	430	200	0.086
12		72L	1mL/管, 塑料管	2	72000	0.144
13		72L	10mL/管, 塑料管	5	7200	0.036
14		7.2L	1000mL/瓶, 塑料瓶	160	7.2	0.001152
15		7.2L	1000mL/瓶, 塑料瓶	160	7.2	0.001152

16		7.2L	1000mL/瓶, 塑料瓶	160	7.2	0.001152
17		7.2L	1000mL/瓶, 塑料瓶	160	7.2	0.001152
18		500mL	0.5mL/管, 塑料管	0.5	1000	0.0005
19		60g	1g/瓶, 塑料瓶	3	60	0.00018
20		36L	50mL/管, 塑料管	13	720	0.00936
汇总						0.78

**喷淋废液 (S7)：**本项目废气处理设施设置 1 套水喷淋装置，循环水量约 4.5m<sup>3</sup>，每 6 个月更换一次。水喷淋对废气的处理效率为 50%，吸收废气量约 0.45t/a，则喷淋废液产生量约 9.45t/a。

**废活性炭 (S8)：**本项目清洗废气、危废贮存库暂存废气经整体换风收集进“一级水喷淋（带除雾器）+一级活性炭吸附装置”（TA001）处理，最后通过 1 根 26m 高排气筒（DA001）排放。根据前文分析，活性炭对有机废气的去除率为 60%，有机废气经活性炭吸附处理量约为 0.27t/a；根据《省生态环境厅关于将排污单位活性炭使用更换纳入排污许可管理的通知》苏环办〔2021〕218 号及《省生态环境厅关于深入开展涉 VOCs 治理重点工作核查的通知》苏环办〔2022〕218 号，活性炭对有机废气的动态吸附量一般为 10%~20%，本项目取值 15%，即 0.15g（有机废气）/g（活性炭）。经计算，本项目废活性炭产生量约为 2.11t/a（含吸附废气 0.27t/a）。

根据《附件涉活性炭吸附排污单位的排污许可管理要求》中的有关公式，并结合本项目的活性炭用量、活性炭削减 VOCs 浓度、风量、运行时间等相关数据，按照以下公式计算得出活性炭更换周期。

$$T=m \times s \div (c \times 10^{-6} \times Q \times t)$$

式中：

T—更换周期，天；

m—活性炭的用量；（TA001 取值 230kg）

s—动态吸附量；（取值 15%）

c—活性炭削减的 VOCs 浓度；（TA001 取值 5mg/m<sup>3</sup>）

Q—风量；（TA001 取值 15000m<sup>3</sup>/h）

t—运行时间。（取值 12h/d）

经计算，TA001 活性炭更换周期应不高于 38.33 天/次，故本项目 TA001 活性炭更换周期为 38 天，满足相关环保管理要求。

**生活垃圾：**项目建成运营后，工作员工 150 人，生活垃圾产生量按 0.5kg/（人·日）计，年工作约 300 天，则生活垃圾产生量约为 22.5t/a。

**表 4-31 本项目固体废物产生情况一览表**

编号	固体废物名称	产生工序	形态	主要成分	预测产生量
1	制纯水废滤材	纯水制备	固	滤膜、反渗透膜	0.01t/a
2	普通废包装物	塑料膜、原辅料的外包装箱/盒	固	塑料、纸	0.01t/a
3	废实验耗材		固	培养基、有机物、塑料、玻璃等	0.2t/a
4	废液		液	有机物、水	2.41t/a
5	试剂不合格品		液	有机物、水	6.6kg/a
6	清洗废液	超声波清洗	液	有机物、水	3.86t/a
7	芯片不合格品		固	有机物、玻片	0.0035kg/a
8	废包装物		固	塑料等	0.78t/a
9	喷淋废液	废气处理设施	液	有机物、水	9.45t/a
10	废活性炭	废气处理设施	固	活性炭、有机废气	2.11t/a
11	生活垃圾	办公、日常生活	半固	生活、办公垃圾	22.5t/a

**项目固体废物属性判定**

**A. 固体废物属性判定**

根据《固体废物鉴别标准 通则》（GB34330-2017），判断每种固体废物属性，结果见下表。

**表 4-32 项目固体废物属性判定表**

编号	固体废物名称	产生工序	形态	主要成分	是否固废	判定依据	利用途径
1	试剂不合格品		液	有机物、水	是	生产过程中产生的废弃物质	委托有资质单位集中处置
2	芯片不合格品		固	有机物、玻片	是		
3	清洗废液	超声波清洗	液	有机物、水	是		
4	废液		液	有机物、水	是		
5	制纯水废滤材	纯水制备	固	滤膜、反渗透膜	是	丧失原有使用价值的物质	外售综合利用
6	废实验耗材		固	培养基、有机物、塑料、玻璃等	是		
7	喷淋废液	废气处理设施	液	有机物、水	是	废气处理过程中产生的废弃物质	委托有资质单位集中处置
8	废活性炭	废气处理设施	固	活性炭、有机废气	是		
9	废包装物		固	塑料、玻璃等	是		
10	普通废包装物	塑料膜、原辅料的	固	塑料、纸	是	原辅料使用过程中产生的废弃物质	外售综

		外包装箱/盒					合利用
11	生活垃圾	办公、日常生活	半固	生活、办公垃圾	是	办公、生活产生的废弃物质	环卫部门统一清运

### B.危险废物属性判定

根据《固体废物分类与代码目录》（生态环境部公告 2024 年第 4 号）、《国家危险废物名录》（2025 年版）以及《危险废物鉴别标准》（GB 5085.7-2019），判定本项目的固体废物是否属于危险废物，具体判定结果见下表。

**表 4-33 项目危险废物属性判定表**

编号	固体废物名称	产生工序	是否属于危险废物	废物类别
1	制纯水废滤材	纯水制备	否	SW59
2	普通废包装物		否	SW17
3	废实验耗材		是	HW49
4	废液		是	HW49
5	试剂不合格品		是	HW49
6	清洗废液	超声波清洗	是	HW09
7	芯片不合格品		是	HW49
8	废包装物		是	HW49
9	喷淋废液	废气处理设施	是	HW09
10	废活性炭	废气处理设施	是	HW49
11	生活垃圾	办公、日常生活	否	SW64

### (2) 固体废物防治措施

#### ①固废贮存场所（设施）污染防治措施

本项目拟设置 1 处 10m<sup>2</sup> 的一般固废存放区和 1 处 26m<sup>2</sup> 的危废贮存库。

一般工业固体废物按照《一般工业固体废物贮存和填埋污染控制标准》（GB18599-2020）中的相关规定执行；危废贮存库按照《危险废物贮存污染控制标准》（GB18597-2023）要求进行设计和建设，具体如下：

A、产生、收集、贮存、利用、处置危险废物的单位应建造危险废物贮存设施或设置贮存场所，并根据需要选择贮存设施类型。

B、贮存危险废物应根据危险废物的类别、数量、形态、物理化学性质和环境风险等因素，确定贮存设施或场所类型和规模。

C、贮存危险废物应根据危险废物的类别、形态、物理化学性质和污染防治要求进行分类贮存，且应避免危险废物与不相容的物质或材料接触。

D、贮存危险废物应根据危险废物的形态、物理化学性质、包装形式和污染物迁移

途径,采取措施减少渗滤液及其衍生废物、渗漏的液态废物(简称渗滤液)、粉尘、VOCs、酸雾、有毒有害大气污染物和刺激性气味气体等污染物的产生,防止其污染环境。

E、危险废物贮存过程产生的液态废物和固体废物应分类收集,按其环境管理要求妥善处理。

F、贮存设施或场所、容器和包装物应按 HJ1276 要求设置危险废物贮存设施或场所标志、危险废物贮存分区标志和危险废物标签等危险废物识别标志。

G、HJ1259 规定的危险废物环境重点监管单位,应采用电子地磅、电子标签、电子管理台账等技术手段对危险废物贮存过程进行信息化管理,确保数据完整、真实、准确;采用视频监控的应确保监控画面清晰,视频记录保存时间至少为 3 个月。

H、贮存设施退役时,所有者或运营者应依法履行环境保护责任,退役前应妥善处理处置贮存设施内剩余的危险废物,并对贮存设施进行清理,消除污染;还应依据土壤污染防治相关法律法规履行场地环境风险防控责任。

I、在常温常压下易爆、易燃及排出有毒气体的危险废物应进行预处理,使之稳定后贮存,否则应按易爆、易燃危险品贮存。

J、危险废物贮存除应满足环境保护相关要求外,还应执行国家安全生产、职业健康、交通运输、消防等法律法规和标准的相关要求。

项目固体废物贮存场所基本情况见下表:

**表 4-34 建设项目固废贮存场所基本情况表**

编号	贮存场所(设施)名称	废物名称	废物类别	废物代码	位置	占地面积(m <sup>2</sup> )	贮存方式	贮存能力	贮存周期
1	一般固废存放区	制纯水废滤材	SW59	900-009-S59	四楼备用间 2 内	10	袋装密闭	10t	3 个月
2		普通废包装物	SW17	900-099-S17			袋装密闭		
3	危废贮存库	废实验耗材	HW49	900-047-49	四楼 DNA 标样制备室 1 的北侧	26	桶装加盖	26t	3 个月
4		废液	HW49	900-047-49			桶装加盖		3 个月
5		试剂不合格品	HW49	900-047-49			桶装加盖		3 个月
6		清洗废液	HW09	900-007-09			桶装加盖		3 个月
7		芯片不合格品	HW49	900-047-49			袋装密闭		3 个月
8		废包装物	HW49	900-041-49			袋装密闭		3 个月
9		喷淋废液	HW09	900-007-09			桶装加盖		3 个月
10		废活性炭	HW49	900-039-49			袋装密闭		3 个月
11	生活垃圾	生活垃圾	SW64	900-099-S64	厂区内	/	桶装	40kg	定期

收集桶								
-----	--	--	--	--	--	--	--	--

本项目拟设置一般固废存放区 1 处，位于四楼备用间 2 内，面积为 10m<sup>2</sup>；拟设置危废贮存库 1 处，位于四楼 DNA 标样制备室 1 的北侧，面积为 26m<sup>2</sup>。

本项目一般固废存放区储存能力以 1t/1m<sup>2</sup> 计，则一般固废存放区的最大储存能力为 10t。制纯水废滤材年产生量为 0.01t、普通废包装物年产生量为 0.01t。一般固废暂存期限为 3 个月，则暂存期内一般固废最大储存量为 0.005t，占一般固废存放区储存能力的 0.05%，满足一般固废的堆放需求。

本项目危废贮存库储存能力以 1t/1m<sup>2</sup> 计，则危废贮存库的最大储存能力为 26t。废实验耗材年产生量为 0.2t、废液年产生量为 2.41t、试剂不合格品年产生量为 6.6kg、清洗废液年产生量为 3.86t、芯片不合格品年产生量为 0.0035kg、废包装物年产生量为 0.78t/a、喷淋废液年产生量为 9.45t、废活性炭年产生量为 2.11t。厂内危险废物暂存期限不超过 3 个月，则暂存期内危险废物最大储存量为 4.7t，占危废贮存库储存能力的 18%，满足危险废物的贮存需求。

危废贮存库规范化设置分析见下表：

**表 4-35 建设项目危险废物贮存场所（设施）规范化设置分析表**

序号	规范设置要求	本项目设置情况	相符性
1	应严格执行《危险废物贮存污染控制标准》（GB18597-2023）、《环境保护图形标志 固体废物贮存（处置）场》（GB15562.2-1995）和《危险废物识别标志设置技术规范》（HJ1276-2022）设置标志，配备通讯设备、照明设施和消防设施，设置气体导出口及气体净化装置。	严格按照《危险废物贮存污染控制标准》（GB18597-2023）、《环境保护图形标志 固体废物贮存（处置）场》（GB15562.2-1995）和《危险废物识别标志设置技术规范》（HJ1276-2022）设置标志，附着式标志的设置高度，应尽量与视线高度一致；柱式的标志和支架应牢固地联接在一起，标志牌最上端距地面约 2m；位于室外的标志牌中，支架固定在地下的，其支架埋深约 0.3m。 <b>危险废物标签</b> 的尺寸根据容器或包装物的容积 L 大小来设置，L≤50，标签最小尺寸为 100mm×100mm；50<L≤450，标签最小尺寸为 150mm×150mm；L>450，标签最小尺寸为 200mm×200mm。危险废物标签所选用的材质宜具有一定的耐用性和防水性。标签可采用不干胶印刷品，或印刷品外加防水塑料袋或塑封等。 <b>危险废物贮存分区标志</b> 的尺寸根据对应的观察距离 L 来设置，0<L≤2.5，标志整体外形最小尺寸为 300mm×300mm；2.5<L≤4，标志整体外形最小尺寸为 450mm×450mm；L>4，标志整体外形最小尺寸为 600mm×600mm。危险废物贮存分区标志的衬底宜采用坚固耐用的材料，并具有耐用性和防水性。废物贮存种类信息等可采用印刷纸张、不粘胶材质或塑料卡片等，以便固定在衬底上。 <b>危险废物贮存、利用、处置设施标志</b> 的尺寸根据其设置位置和对应的观察距离 L 来设置，标志牌设于露天或室外入口且 L>10，标志牌整体外形最小尺寸为 900mm×558mm；标志牌设于室内且 4<L≤10，标志牌整体外形最小尺寸为	符合规范要求

		600mm×372mm；标志牌设于室内且 L≤4，标志牌整体外形最小尺寸为 300mm×186mm。危险废物贮存、利用、处置设施标志宜采用坚固耐用的材料（如 1.5mm~2mm 冷轧钢板），并做搪瓷处理或贴膜处理。一般不宜使用遇水变形、变质或易燃的材料。柱式标志牌的立柱可采用 38×4 无缝钢管或其他坚固耐用的材料，并经过防腐处理。 危险废物贮存设施拟规范配备通讯设备、照明设施和消防设施。本项目废实验耗材桶装加盖，废液桶装加盖，试剂不合格品桶装加盖，清洗废液桶装加盖，芯片不合格品袋装密闭，废包装物袋装密闭，喷淋废液桶装加盖，废活性炭袋装密闭，危废贮存库的暂存废气经收集后进入“一级水喷淋（带除雾器）+一级活性炭吸附装置”（TA001）处理后通过 1 根 26m 高排气筒（DA001）排放。	
2	在出入口、设施内部、危险废物运输车辆通道等关键位置按照危险废物贮存设施视频监控布设要求设置视频监控，并与中控室联网。	在出入口、设施内部、危险废物运输车辆通道、装卸区域等关键位置规范设置视频监控，并与中控室联网。监控系统按《公共安全视频监控联网系统信息传输、交换、控制技术要 求》（GB/T28181-2016）、《安全防范高清视频监控系 统技术要求》（GA/T1211-2014）等标准设置，监控区域 24 小时须有足够的光源以保证画面清晰辨识，视频监控录像画面分辨率达到 300 万像素以上，监控视频保存时间至少为 3 个月。	符合规范要求
3	根据危险废物的种类和特性进行分区、分类贮存，设置防雨、防火、防雷、防扬散、防渗漏装置及泄漏液体收集装置。	本项目危险废物为固态、液态，根据危险废物的种类和特性进行分区、分类贮存。危险废物贮存设施规范设置防雨、防火、防雷、防扬散、防渗漏装置，并满足最大泄漏液态物质的收集。设置储漏盘，用于收集泄漏废液。	符合规范要求
4	在常温常压下对易爆、易燃及排出有毒气体的危险废物进行预处理，使之稳定后贮存，否则按易爆、易燃危险品贮存。	本项目不涉及易爆、易燃及排出有毒气体的危险废物，故无须进行预处理，无须按照易爆、易燃危险品贮存。	符合规范要求
5	贮存废弃剧毒化学品的，应按照公安机关要求落实治安防范措施。	本项目不涉及废弃剧毒化学品。	符合规范要求
6	贮存设施周转的累积贮存量不得超过年许可经营能力的六分之一，贮存期限原则上不得超过一年。	严格规范要求控制贮存量。	符合规范要求
7	禁止将不相容（相互反应）的危险废物在同一容器内混装。	本项目危险废物单独包装，不涉及不相容的危险废物混装的情形。	符合规范要求
8	装载液体、半固体危险废物的容器内须留足够空间，容器顶部与液体表面之间保留 100 毫米以上的空间。	本项目危险废物单独包装，装载液体、半固体危险废物的容器内须留足够空间，容器顶部与液体表面之间保留 100 毫米以上的空间。	符合规范要求
9	盛装危险废物的容器材质和衬里要与危险废物相容（不相互反应）。	本项目危险废物的包装材料与危险废物相容且不相互反应。	符合规范要求
10	危险废物贮存设施（仓库式）的设计原则。	本项目危废贮存库地面与裙脚采用坚固、防渗的材料建造（涂刷防腐、防渗涂料），渗透系数≤10 <sup>-10</sup> cm/s；设有安全	符合规范要求

		照明设施和观察窗口。	
11	危险废物堆要防风、防雨、防晒。	危废贮存库单独设立，堆放处做到防风、防雨、防晒。	符合规范要求
<p>②运输过程的污染防治措施</p> <p>A.危险废物必须及时运送至有资质的单位处置，运输过程必须符合国家及江苏省对危险废物的运输要求；从事危险废物收集、贮存、运输经营活动的单位应具有危险废物经营许可证，并按照其许可证的经营范围组织实施；承担危险废物运输的单位应获得交通运输部门颁发的危险货物运输资质。</p> <p>B.应当严格驾驶员和押运员等从业人员的专业素质考核，加强其自身的安全意识，尽量避免出现危险状况，而一旦发生危险时应该能够及时辨识，并采取有效措施，第一时间处理现场；车辆应配备应急泄漏收集、消防、个人防护用品等物资。</p> <p>C.加强对车辆及箱体质量的检查监管，使其行业规范化，选择路面状况良好、交通标志齐全、非人口密集的快捷路径，以保证运输安全。危废运输车辆运输路线应避开人口密集区域。经过水体时应减速小心驾驶。</p> <p>D.严格审查企业的运营资质，加大监管力度和频度，尤其是跨区域运输过程的监控；严格制定相关法规条例，并逐步加以完善与落实，同时加大对违规违法行为的处罚力度。</p> <p>③固废处置方式可行性分析</p> <p>A、废物处置方案</p> <p>本项目产生的一般固体废物：制纯水废滤材、普通废包装物收集后外售综合利用；产生的危险废物：废实验耗材（HW49）、废液（HW49）、试剂不合格品（HW49）、清洗废液（HW09）、芯片不合格品（HW49）、废包装物（HW49）、喷淋废液（HW09）、废活性炭（HW49）收集后委托有资质单位处置；生活垃圾由环卫部门统一清运。</p> <p>B、废物处置可行性分析</p> <p>江苏盈天环保科技有限公司位于常州市新北区龙江北路 1508 号（春江镇化工园区内），危废经营许可证编号：JSCZ0411OOD016-9，有效期：2024 年 11 月 05 日-2027 年 11 月 04 日。经营范围：可处置 HW02 医药废物，HW03 废药物、药品，HW04 农药废物，HW05 木材防腐剂废物，HW06 废有机溶剂与含有机溶剂废物，HW07 热处理含氰废物，HW08 废矿物油与含矿物油废物，HW09 油/水、烃/水混合物或乳化液，HW11 精（蒸）馏残渣，HW12 染料、涂料废物，HW13 有机树脂类废物，HW14 新化学物质废物，HW16 感光材料废物，HW17 表面处理废物，HW19 含金属羰基化合物废物，HW33</p>			

无机氰化物废物，HW34 废酸，HW35 废碱，HW37 有机磷化合物废物，HW38 有机氰化物废物，HW39 含酚废物，HW40 含醚废物，HW45 含有机卤化物废物，261-151-50（HW50 废催化剂），261-152-50（HW50 废催化剂），261-183-50（HW50 废催化剂），263-013-50（HW50 废催化剂），271-006-50（HW50 废催化剂），275-009-50（HW50 废催化剂），276-006-50（HW50 废催化剂），772-006-49（HW49 其他废物），900-039-49（HW49 其他废物），900-041-49（HW49 其他废物），900-042-49（HW49 其他废物），900-046-49（HW49 其他废物），900-047-49（HW49 其他废物），900-048-50（HW50 废催化剂），900-999-49（HW49 其他废物）合计 27000 吨/年。

光洁威立雅环境服务（常州）有限公司位于常州市滨江开发区港区南路 8 号，危废经营许可证编号 JS0411OOI556-5，经江苏省生态环境厅核准，在 2022 年 8 月至 2026 年 12 月有效期内，核准经营范围：焚烧处置医药废物（HW02）、废药物药品（HW03）、农药废物（HW04）、废有机溶剂与含有机溶剂废物（HW06）、热处理含氰废物（HW07）、废矿物油与含矿物油废物（HW08）、油/水、烃/水混合物或乳液（HW09）、精（蒸）馏残渣（HW11）、染料、涂料废物（HW12）、有机树脂类废物（HW13）、新化学物质废物（HW14）、感光材料废物（HW16）、表面处理废物（HW17）、含金属羰基化合物废物（HW19）、废酸（HW34）、废碱（HW35）、有机磷化合物废物（HW37）、有机氰化物废物（HW38）、含酚废物（HW39）、含醚废物（HW40）、含有机卤化物废物（HW45）、其他废物（HW49，仅限 900-039-49、900-041-49、900-042-49、900-046-49、900-047-49、900-999-49）、废催化剂（HW50，仅限 261-151-50、261-183-50、263-013-50、275-009-50、276-006-50）共计 30000 吨/年。

本项目产生的废实验耗材（HW49，0.2t/a）、废液（HW49，2.41t/a）、试剂不合格品（HW49，6.6kg/a）、清洗废液（HW09，3.86t/a）、芯片不合格品（HW49，0.0035kg/a）、废包装物（HW49，0.78t/a）、喷淋废液（HW09，9.45t/a）、废活性炭（HW49，2.11t/a）均可在江苏盈天环保科技有限公司、光洁威立雅环境服务（常州）有限公司的处置能力及资质范围内。

因此本项目产生的危险废物可委托江苏盈天环保科技有限公司、光洁威立雅环境服务（常州）有限公司进行处理是可行的。

本项目暂无固体废物产生。日后项目投产运营，产生的危险废物均应委托有相应处置资质的专业处置单位处置；企业应与有资质的专业处置单位签订《固体废物处置合同》，

在签订《固体废物处置合同》前应先了解处置单位的《危险废物经营许可证》中的有效期和核准经营范围及《企业法人营业执照》中的许可经营项目与危险废物的相符性。并了解处置单位的处置工艺和生产余量，确保处置工艺及能力相匹配。危险废物在厂内应得到妥善收集、合理暂存，确保危险废物在厂内储存过程中不进入外环境，不产生二次污染。

#### ④固废利用处置方案

本项目产生的固废为一般工业固废、危险废物和生活垃圾，各类固体废物利用、处置方案见下表。

表 4-36 本项目固体废物利用处置方案表

序号	名称	属性	产生工序	形态	主要成分	危险特性鉴别方法	危险特性	废物类别	废物代码	利用/处理量	利用/处置方式	
1	制纯水废滤材	一般固废	纯水制备	固	滤膜、反渗透膜	《国家危险废物名录》（2025年版）	/	SW59	900-009-S59	0.01t/a	外售综合利用	
2	普通废包装物			固	塑料、纸		/	SW17	900-099-S17	0.01t/a		
3	废实验耗材	危险废物		固	培养基、有机物、塑料、玻璃等		T/C/I/R	HW49	900-047-49	0.2t/a	委托有资质单位处置	
4	废液			液	有机物、水		T/C/I/R	HW49	900-047-49	2.41t/a		
5	试剂不合格品			液	有机物、水		T/C/I/R	HW49	900-047-49	6.6kg/a		
6	清洗废液			超声波清洗	液		有机物、水	T	HW09	900-007-09		3.86t/a
7	芯片不合格品			固	有机物、玻片		T/C/I/R	HW49	900-047-49	0.0035kg/a		
8	废包装物			固	塑料等		T/In	HW49	900-041-49	0.78t/a		
9	喷淋废液			废气处理设施	液		有机物、水	T	HW09	900-007-09		9.45t/a
10	废活性炭			废气处理设施	固		活性炭、有机废气	T	HW49	900-039-49		2.11t/a
11	生活垃圾			/	办公、日常生活		半固	生活、办公垃圾	/	SW64		900-099-S64

注：上表中危险特性 T--毒性；C--腐蚀性；I--易燃性；R--反应性；In--感染性。

⑤一般工业固废环境管理要求

根据《省生态环境厅关于印发<江苏省固体废物全过程环境监管工作意见>的通知》（苏环办〔2024〕16号）要求，规范一般工业固废管理。建设单位需按照《一般工业固体废物管理台账制定指南（试行）》（生态环境部2021年第82号公告）要求，建立一般工业固废台账。

⑥危险废物环境管理要求

根据《省生态环境厅关于印发<江苏省固体废物全过程环境监管工作意见>的通知》（苏环办〔2024〕16号）和《省生态环境厅关于印发江苏省危险废物贮存规范化管理专项整治行动方案的通知》（苏环办〔2019〕149号）要求：

A、落实排污许可制度。企业要在排污许可管理系统中全面、准确申报工业固体废物产生种类，以及贮存设施和利用处置等相关情况，并对其真实性负责。实际产生、转移、贮存和利用处置情况对照项目环评发生变动的，要根据变动情况及时采取重新报批环评、纳入环境保护竣工验收等手续，并及时变更排污许可。

B、规范贮存管理要求。根据《危险废物贮存污染控制标准》（GB18597-2023），企业可根据实际情况选择采用危险废物贮存设施或贮存点两类方式进行贮存，符合相应的污染控制标准；不具备建设贮存设施条件、选用贮存点方式的，除符合国家关于贮存点控制要求外，还要执行《江苏省危险废物集中收集体系建设工作方案（试行）》（苏环办〔2021〕290号）中关于贮存周期和贮存量的要求，I级、II级、II级危险废物贮存时间分别不得超过30天、60天、90天，最大贮存量不得超过1吨。

C、强化转移过程管理。全面落实危险废物转移电子联单制度，实行省内全域扫描“二维码”转移。加强与危险货物道路运输电子运单数据共享，实现运输轨迹可溯可查。危险废物产生单位须依法核实经营单位主体资格和技术能力，直接签订委托合同，并向经营单位提供相关危险废物产生工艺、具体成分，以及是否易燃易爆等信息，违法委托的，应当与造成环境污染和生态破坏的受托方承担连带责任。积极推行一般工业固体废物转移电子联单制度。

D、落实信息公开制度。危险废物环境重点监管单位要在出入口、设施内部、危险废物运输车辆通道等关键位置设置视频监控并与中控室联网，通过设立公开栏、标志牌等方式，主动公开危险废物产生和利用处置等有关信息。

E、规范一般工业固废管理。企业需按照《一般工业固体废物管理台账制定指南（试行）》（生态环境部 2021 年第 82 号公告）要求，建立一般工业固废台账，污泥、矿渣等同时还需在固废管理信息系统申报，电子台账已有内容，不再另外制作纸质台账。

F、建设方常州赛陆空间生物科技有限公司为本项目固体废物污染防治的责任主体，企业应建立风险管理及应急救援体系，执行环境监测计划、转移联单管理制度及国家和省有关转移管理的相关规定、处置过程安全操作规程、人员培训考核制度、档案管理制度、处置全过程管理制度等。

G、项目搬迁、关闭时，应按照本报告要求做好固体废物的利用、处置；厂内不得遗留固体废物。

H、加强固体废物收集、贮存、运输、利用、处置全环节管理，加强固体废物收集、暂存容器、设施的维护和更新；加强固体废物堆场的巡视；完善危险废物应急预案。

### **（3）固体废物影响分析**

#### **①固体废物贮存影响分析**

危险废物产生后，贮存在危废贮存库内。同时做好危险废物情况的记录，记录上注明危险废物的名称、来源、数量、特性和包装容器的类别、入库日期、存放库位、废物出库日期及接收单位名称。

危险废物存放在规范化堆场内，堆场需满足防雨、防风、防晒要求，地面应满足防腐防渗要求，危险废物通过防渗漏的容器分类密封收集，一般不会造成危险废物泄漏下渗污染地下水、土壤的事件。若危废在贮存过程中发生泄漏后，可通过立即采取泄漏源切断、防泄漏措施后，影响程度较小，且不会产生长期不利影响。

#### **②运输过程中散落、泄漏的环境影响**

本项目危险废物如发生泄漏进入水体，会造成水体 COD、SS 等因子超标，对水体造成污染。危险废物泄漏，可能造成漏点附近废气超标，并对周围大气环境产生一定的影响。项目须强化固废产生、收集、贮运各环节的管理，杜绝固废在厂区内的散失、渗漏。做好固体废物在厂区内的收集和储存相关防护工作，收集后进行妥善处置。建立完善的规章制度，以降低危险固体废物散落对周围环境的影响。因此，本项目在做好危险废物收集、贮存、委托处置相关污染防治工作及一般工业固体废

物综合利用工作后，各类固废均合理处置，处置率 100%，不直接排向外环境，不会造成二次污染，对周围环境无直接影响。

## 5、土壤、地下水

### (1) 土壤、地下水环境影响分析

正常工况下，

危废贮存库等区域均由水泥硬化，且均采取了防渗措施，一般情况下不会发生液体泄漏污染土壤及地下水的情况。

### (2) 土壤、地下水污染类型及途径

本项目为污染影响型建设项目，不涉及施工期土壤环境影响。重点分析运营期对项目地及周边区域土壤环境的影响。本项目重点考虑辅料及危险废物通过地面漫流的形式渗入周边土壤的土壤污染途径。

事故情况下，消防废水可能发生地面漫流，进而由裂缝渗入地下，对土壤和地下水造成污染。

### (3) 土壤、地下水污染防治措施

#### ①源头控制措施

危废贮存库等应有防泄漏措施及应急处理设施，防止污染物的跑、冒、滴、漏，将污染物泄漏的可能性降到最低限度。对于危废贮存库设储漏盘，确保泄漏物料统一收集。项目工艺、管道、设备等应密闭连接，防止跑冒滴漏。其他可能有物料区域应做好管线及水池的防渗漏、防腐蚀处理，并应做闭水试验。建立有效的事事故废水收集系统，污水和雨水排放口设置雨水截止阀，能够尽快将地面上的废水收集进入废水收集系统，减少废水在地面上的停留时间并防止废水进入雨水系统进而污染地下水。土壤、地下水污染事故的应急措施应在制定的安全管理体制的基础上，与其它应急预案相协调。

#### ②分区防渗措施

为防止物料、废物等跑、冒、滴、漏以及产生渗漏水污染地下水，特要求采取以下土壤防护措施：

结合《环境影响评价技术导则 地下水环境》（HJ610-2016）中相关要求，厂区内划分污染防治区，

重点防渗区防渗措施为：铺砌地坪地基必须采用粘土材料，且厚度不得低于100cm。粘土材料的渗透系数 $\leq 10^{-7}$ cm/s，在无法满足100cm厚粘土基础垫层的情况下，可采用30cm厚普通粘土垫层，并加铺2mm厚高密度聚乙烯，或至少2mm厚的其它人工防渗材料，渗透系数 $\leq 10^{-10}$ cm/s。参照《危险废物安全填埋处置工程建设技术要求》和《危险废物填埋污染控制标准》（GB18598-2019），防渗层设置情况如下：基础防渗层为1m厚黏土层（渗透系数 $\leq 10^{-7}$ cm/s），并进行0.1m的混凝土浇筑，最上层为2.5mm的环氧树脂防腐防渗层，渗透系数 $\leq 10^{-10}$ cm/s。重点防渗区的防渗性能不低于6.0m厚渗透系数为 $1.0 \times 10^{-7}$ cm/s的黏土防渗层。

一般防渗区防渗措施为：底层铺设10cm-15cm厚成品水泥混凝土，中层铺设

1cm-5cm 厚的成品普通防腐水泥。通过上述措施可使一般污染区各单元防渗层防渗性能相当于 1.5m 厚粘土层，保证防渗层渗透系数 $\leq 10^{-7}$ cm/s，满足《环境影响评价技术导则 地下水环境》（HJ610-2016）中一般防渗区防渗技术要求。

简单防渗区防渗措施为：一般地面硬化，满足《环境影响评价技术导则 地下水环境》（HJ610-2016）中简单防渗区防渗技术要求。

### ③应急响应措施

制定风险事故应急响应的目的是在发生风险事故时，能以最快的速度发挥最大的效能，尽快控制事态的发展，降低事故对土壤及地下水的污染。一旦发现土壤及地下水污染事故，应立即启动应急预案。控制污染源，使用吸附材料及时处理泄漏污染物，切断污染物的入渗，并查清渗漏点，对渗漏点进行及时修复，采用灰浆帷幕法等各种物理屏障，将受污染水体圈闭起来，以防止污染物进一步扩散蔓延，对已经受污染的地下水进行处理，并继续跟踪监测地下水的水质状况。

### （4）地下水、土壤环境影响分析

本项目将按分区防渗要求采取相应的地下水防渗处理措施。正常工况下，生产车间的跑冒滴漏不会下渗到地下水中，室外管道和阀门的跑冒滴漏水量较小，且在各项防渗措施得以落实、加强维护和厂区环境管理的前提下，对地下水基本无渗漏，土壤累积影响很小，不会对项目地及周边土壤及地下水产生明显影响。

## 6、环境风险

### （1）环境风险评估

#### ①建设项目风险源调查

根据厂内危险物质数量和分布情况、生产工艺特点分析，本项目危险物质为

及危险废物（废实验耗材、废液、试剂不合格品、清洗废液、芯片不合格品、废包装物、喷淋废液、废活性炭）。

表 4-37 厂内风险物质一览表

风险物质名称	状态	包装方式	储存方式	最大储存量 (t)	储存位置
	液态	500mL/瓶	瓶装	0.001	
	液态	3.5L/桶	桶装	0.42	

	液态	1000mL/瓶	瓶装	0.002	
	液态	5L/桶	桶装	0.045	
	液态	1mL/管	管装	0.012	
	液态	10mL/管	管装	0.012	
	液态	1000mL/瓶	瓶装	0.0012	
	液态	1000mL/瓶	瓶装	0.0012	
	液态	1000mL/瓶	瓶装	0.0012	
	液态	1000mL/瓶	瓶装	0.0012	
	液态	0.5mL/管	管装	0.005	
	液态	1g/瓶	瓶装	$1 \times 10^{-5}$	
	液态	50mL/管	管装	0.005	
	固态	500g/瓶	瓶装	0.013	
	固态	500g/瓶	瓶装	0.0014	
	固态	500g/瓶	瓶装	0.0025	
	固态	5000g/桶	桶装	0.02	
	固态	500g/盒	盒装	0.02	
废实验耗材	固态	/	桶装加盖	0.05	危废贮存库
废液	液态	/	桶装加盖	0.6025	危废贮存库
试剂不合格品	液态	/	桶装加盖	0.0017	危废贮存库
清洗废液	液态	/	桶装加盖	0.965	危废贮存库
芯片不合格品	固态	/	袋装密闭	$8.75 \times 10^{-7}$	危废贮存库
废包装物	固态	/	袋装密闭	0.195	危废贮存库
喷淋废液	液态	/	桶装加盖	2.36	危废贮存库
废活性炭	固态	/	袋装密闭	0.53	危废贮存库

## ②风险潜势初判

根据《建设项目环境风险评价技术导则》（HJ169-2018）中规定，计算所涉及的每种危险物质在厂界内的最大存在总量与其在附录 B 中对应临界量的比值 Q。在不同厂区的同一种物质，按其在厂界内的最大存在总量计算。对于长输管线项目，按照两个截断阀室之间管段危险物质最大存在总量计算。

当只涉及一种危险物质时，计算该物质的总量与其临界量比值，即为 Q；当存在多种危险物质时，则按式（C.1）计算物质总量与其临界量比值（Q）：

$$Q=q_1/Q_1+q_2/Q_2+q_3/Q_3+\dots+q_n/Q_n$$

式中： $q_1, q_2, \dots, q_n$ —每种危险物质的最大存在总量，t；

$Q_1, Q_2, \dots, Q_n$ —每种危险物质的临界量, t。

当  $Q < 1$  时, 该项目环境风险潜势为 I。

当  $Q \geq 1$  时, 将 Q 值划分为: (1)  $1 \leq Q < 10$ ; (2)  $10 \leq Q < 100$ ; (3)  $Q > 100$ 。

本项目危险物质的总量与其临界量的比值见下表。

表 4-38 本项目 Q 值计算结果一览表

序号	风险物质名称	最大储存量 (t)	临界量 (t)	$q_n/Q_n$	
1		0.001	100	0.00001	
2		0.42	100	0.0042	
3		0.002	100	0.00002	
4		0.045	100	0.00045	
5		0.012	100	0.00012	
6		0.012	100	0.00012	
7		0.0012	100	0.000012	
8		0.0012	100	0.000012	
9		0.0012	100	0.000012	
10		0.0012	100	0.000012	
11		0.005	100	0.00005	
12		$1 \times 10^{-5}$	100	$1 \times 10^{-7}$	
13		0.005	100	0.00005	
14		0.013	100	0.00013	
15		0.0014	100	0.000014	
16		0.0025	100	0.000025	
17		0.02	100	0.0002	
18		0.02	100	0.0002	
19	危险 废物	废实验耗材	0.05	50	0.001
		废液	0.6025	50	0.01205
		试剂不合格品	0.0017	50	0.000034
		清洗废液	0.965	50	0.0193
		芯片不合格品	$8.75 \times 10^{-7}$	50	$1.75 \times 10^{-8}$
		废包装物	0.195	50	0.0039
		喷淋废液	2.36	50	0.0472
		废活性炭	0.53	50	0.0106
合计				0.0997	

注: 危险废物(废实验耗材、废液、试剂不合格品、清洗废液、芯片不合格品、废包装物、喷淋废液、废活性炭)参照健康危险急性毒性物质(类别 2, 类别 3)的临界量 50t, 其他的临界量参照危害水环境物质(急性毒性类别 1)的临界量 100t。

根据以上分析可知, 本项目  $Q < 1$ , 故本项目环境风险潜势为 I。

### ③评价等级判定

环境风险评价工作等级划分为一级、二级、三级。根据建设项目涉及的物质及工艺系统危险性和所在地的环境敏感性确定环境风险潜势，按照下表确定评价工作等级。风险潜势为IV及以上，进行一级评价；风险潜势为III，进行二级评价；风险潜势为II，进行三级评价；风险潜势为I，可开展简单分析。

表4-39 风险评价工作等级划分

环境风险潜势	IV、IV <sup>+</sup>	III	II	I
评价工作等级	一	二	三	简单分析 <sup>a</sup>

<sup>a</sup>是对于详细评价工作内容而言，在描述危险物质、环境影响途径、环境危害后果、风险防范措施等方面给出定性的说明。

由上表可知，本项目环境风险潜势为I，开展简单分析。

#### (2) 环境风险识别及环境风险分析

本项目危险物质主要分布于原材料仓库

和危废贮存库，对环境影响途径包括以上场所发生危险物质泄漏，泄漏的危险物质遇明火发生火灾产生的伴生/次生污染物对环境空气造成污染。厂内废气治理设施若发生故障，可能会造成污染物质未经处理直接排放，对周围人群健康造成不利影响。危废贮存仓库内发生意外泄漏，因地面等防腐防渗处理损坏或环境风险物资不足等原因，泄漏物将通过地面渗漏，进而影响土壤和地下水，遇明火、高热引发火灾爆炸事故。

废气治理设施在运行过程中可能会产生以下危险、有害因素：

①本项目产生的废气为可燃或易燃性的，易燃性气体与空气混合形成爆炸性混合物，若风机、电机和其他电气设备未采用防爆型或防爆性能下降，产生电火花，可能发生火灾、爆炸事故；

②活性炭吸附装置在更换活性炭时，活性炭内混有有机溶剂，遇点火源可能发生火灾事故；

③废气处理装置设备传动部位防护装置缺失，可能造成机械伤害；

④废气处理装置设备检维修过程中，存在登高作业，可能发生高处坠落事故；

⑤废气处理设施内部检维护作业过程中，为有限空间作业，若未按照作业审批，可能造成中毒和窒息事故；

⑥管道系统设计不合理，可能导致管道中有积覆，遇明火可能造成火灾事故；

⑦活性炭吸附装置内活性炭会热积聚，未设置阻火器、温度报警装置、水喷淋

降温装置或安全设施失效，可能导致火灾事故的扩大。

⑧设备设施的电气线路若缺乏维保，长时间无人监管，绝缘破损等可能造成触电事故；

⑨废气处理装置若未设防雷设施或未定期进行防雷检测，遇到雷雨天气时，很可能遭受雷击，造成开关跳闸、设备损坏。

⑩废气处理装置未设置静电接地装置或静电接地装置失效，管道软连接部位未设置静电跨接装置，静电荷积聚放电，遇有机废气可能发生火灾事故。

### (3) 环境风险防范措施及应急要求

#### **环境风险防范措施：**

①严格按照《危险化学品安全管理条例》的要求，加强对危险化学品的管理；制定危险化学品安全操作规程，要求操作人员严格按操作规程作业；对从事危险化学作业人员定期进行安全培训教育；经常性对危险化学品作业场所进行安全检查。

②仓库及库区应符合储存危险化学品的相关条件（如防晒、防潮、通风、防雷、防静电等），实施危险化学品的储存和使用；在仓库、库区设置明显的防火等级标志，通道、出入口和通向消防设施的道路保持畅通。同时，危险化学品储存场所应严格按照规定管道、设备材质、阀门及配件，加强现场管理，消除跑、冒、滴、漏；建立健全安全规程及值勤制度，设置通讯、报警装置，确保其处于完好状态；对使用危险化学品的名称、数量进行严格登记；凡储存、使用危险化学品的岗位，都应配置合格的防毒器材、消防器材，并确保其处于完好状态；所有进入储存、使用危险化学品的人员，都必须严格遵守《危险化学品管理制度》。

③运输危险化学品的车、船应悬挂危险化学品标志不得在人口稠密地停留；危险化学品的运输、押运人员，应配置合格的防护器材。

④危险化学品存放区必须设置于阴凉、通风的仓库，仓库必须防渗、防漏、防雨。

⑤危险化学品存放区设置一个收集桶，当泄漏事故发生时，收集至桶内暂存，最终作为危险废物处理。

⑥危险化学品存放区应配备吸附剂等材料，防止发生事故时能对事故进行应急处理。

⑦危险废物贮存库规范设置防雨、防火、防雷、防扬散、防渗漏装置，设置储

漏盘，满足最大泄漏液态物质的收集。同时，企业设置环保专职人员进行日常巡视，定期检查危废包装完整性、控制危废库存量。若发现泄漏，应及时清理。

⑧为杜绝在厂区内发生火灾事故，建议采用以下防治措施：

A.按照《建筑设计防火规范》等标准的要求建设生产厂房、车间仓库。设置防火间距、消防通道、平面布置等；

B.设备的安全管理：定期对设备进行安全检测，检测内容、时间、人员应有记录保存。安全检测应根据设备的安全性、危险性设定检测频次。

C.应加强火源的管理，严禁烟火带入，对设备需进行维修焊接，应经过安全部门确认、准许，并有记录。机动车在厂内行驶，须安装阻火器，必要设备安装防火、防爆装置；

D.要有完善的安全消防措施。生产车间、危废贮存库等重点区域应配备消防栓、灭火器等消防物资，并放置在明显、方便取用的位置；定期对工作人员进行灭火器的使用、初期火灾的扑灭知识进行培训。灭火器等消防物资要求进行定期更新。

⑨本项目活性炭吸附装置入口需设置防火阀，活性炭箱体需设置温度检测、压差检测、应急降温和泄压设施等。

⑩废气处理设施的尾气管道材质需符合防静电要求，支管汇总到总管处需设有防火阀或阻火器。

⑪为杜绝事故性废气排放，建议采用以下措施确保废气达标排放：

A.平时加强废气处理设施的维护保养，及时发现处理设备的隐患，并及时进行维修，确保废气处理系统正常运行；

B.建立健全的环保机构，对管理人员和技术人员进行岗位培训，对废气处理实行全过程跟踪控制；

C.定期对废气治理设施进行检修维护，及时更换活性炭等。

#### **应急措施：**

①事故发生后，应根据具体情况采取应急措施，切断泄漏源、火源，控制事故扩大，根据事故类型、大小启动相应的应急预案；

②发生重大事故，应立即上报相关部门，启动社会救援系统，就近地区调拨专业救援队伍协助处理；

③事故发生后应立即通知当地生态环境局、医院、自来水公司等市政部门，协

同事故救援与监控。

④当发生火灾后，应立即关停所有生产设备，迅速切断电源及连所有正在工作设备的管道阀门，用灭火器进行灭火，防止火势进一步蔓延。如事故无法控制，应及时报警并通知疏散周围的居民及企业员工，防止造成人员伤亡。

**表 4-40 拟设置的应急保障物资装备汇总表**

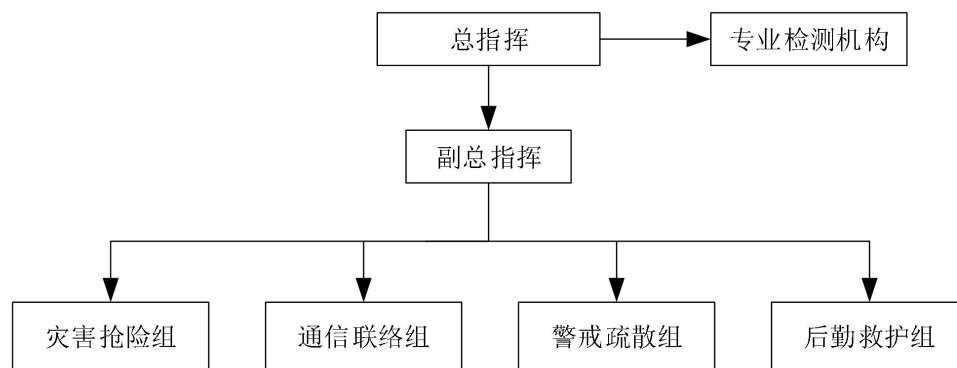
序号	类型	物资名称	数量
1	人身防护	安全帽	30 个
		防护服	5 套
2	医疗救护	急救药箱	1 个
3	消防救援	灭火器	44 个
		消防栓	22 个
4	应急预警	报警器	3 个

**环境应急管理：**

①突发环境事件应急预案编制

本项目投产前须按照《企业事业单位突发环境事件应急预案备案管理办法（试行）》（环发〔2015〕4号）以及《江苏省突发环境事件应急预案编制导则（企业事业单位版）》、《省生态环境厅关于印发江苏省环境影响评价文件环境应急相关内容编制要点的通知》（苏环办〔2022〕338号）、《企事业单位和工业园区突发环境事件应急预案编制导则》（DB32/T3795-2020）等文件的要求，开展环境风险评估，编制应急预案，并报送生态环境主管部门备案；并定期组织学习事故应急预案和演练，根据演习情况结合实际对预案进行适当修改。应急队伍要进行专业培训，并要有培训记录和档案。

常州赛陆空间生物科技有限公司应设置应急指挥结构，应急管理体系见下图。



**图 4-5 应急救援组织机构图**

同时，加强各应急救援专业队伍的建设，配有相应器材并确保设备性能完好。

一旦风险事故发生，立即启动应急预案，应急指挥系统就位，保证通讯畅通，深入现场，迅速准确报警和通知相关部门，请求应急救援，防止事故扩大，迅速遏制泄漏物进入环境。

#### ②突发环境事件隐患排查

根据《企业突发环境事件隐患排查和治理工作指南（试行）》等文件要求，企业应建立健全突发环境事件隐患排查治理制度。

#### ③环境应急物资装备的配备

企业需根据生产特性设置所需的应急物资，如灭火器、黄沙或其他惰性吸附介质。如发生突发环境事故，企业可依托江苏武进经济开发区现有环境物资储备点配备的应急物资。

#### ④与项目所在地环境风险防控体系的衔接

公司将企业环境应急分为企业级、社会级；分别对应突发环境事件的影响范围。

如影响范围在厂内部，需调用厂内资源完成应急活动则为企业级，由企业应急总指挥进行指挥。当突发环境事件影响范围扩大到厂外，则为社会级，需第一时间上报江苏武进经济开发区管理委员会和常州市武进生态环境局，企业配合进行进一步应急处理，并接受当地政府统一指挥。突发事件主要与江苏武进经济开发区管理委员会衔接，政府部门介入后，企业内部应急指挥权交给政府部门，企业应积极配合；政府下达要求及相关事项仍由企业应急总指挥、副总指挥负责厂内衔接。

企业一旦发生风险事故，首先启动企业应急预案，采取自救，同时上报江苏武进经济开发区管理委员会和常州市武进生态环境局，当事故较大，超出企业应急处置能力并达到江苏武进经济开发区管理委员会和常州市武进生态环境局应急响应级别时，启动上一级应急预案，并根据上一级应急预案响应程序上报相关部门，一同完成应急救援工作。

#### ⑤安全风险辨识要求

根据《国务院安委会办公室 生态环境部 应急管理部关于进一步加强环保设备设施安全生产工作的通知》（安委办明电〔2022〕17号）、《关于做好生态环境和应急管理部门联动工作的意见》（苏环办〔2020〕101号），《常州市危险废物处置专项整治实施方案》及《常州市生态环境局危险废物处置专项整治具体实施方案》、《省生态环境厅关于印发〈江苏省固体废物全过程环境监管工作意见〉的通知》（苏

环办〔2024〕16号）等文件要求，梳理重点如下：

企业应切实履行好从危险废物产生、收集、贮存、运输、利用、处置等环节各项环保和安全职责；制定危险废物管理计划并报属地生态环境部门备案。生态环境部门依法对危险废物的收集、贮存、处置等进行监督管理。收到企业废弃危险化学品等危险废物管理计划后，对符合备案要求的，纳入危险废物管理。生态环境部门要将危险废物管理计划备案情况及时通报应急管理部门。应急管理部门要督促企业加强安全生产工作，加强危险化学品企业中间产品、最终产品以及拟废弃危险化学品的安全管理。

企业应对废气处理设施开展安全风险辨识管控，健全内部污染防治设施稳定运行和管理责任制度，严格依据标准规范建设环境治理设施，确保环境治理设施安全、稳定、有效运行。生态环境部门要督促企业开展安全风险辨识，并将已审批的环境治理设施项目及时通报应急管理部门。生态环境部门在日常环境监管中，将发现的安全隐患线索及时移送应急管理部门。应急管理部门应推进企业安全生产标准化体系建设。对生态环境部门发现移送的安全隐患线索进行核查，督促企业进行整改，消除安全隐患。

企业是各类环境治理设施建设、运行、维护、拆除的责任主体。企业要对脱硫脱硝、煤改气、挥发性有机物回收、污水处理、粉尘治理、RTO焚烧炉等六类环境治理设施开展安全风险辨识管控，要健全内部污染防治设施稳定运行和管理责任制度，严格依据标准规范建设环境治理设施，确保环境治理设施安全、稳定、有效运行。

本项目采用“一级水喷淋（带除雾器）+一级活性炭吸附装置”处理废气，企业需对厂内的环境治理设施展开识别，若涉及脱硫脱硝、煤改气、挥发性有机物回收、污水处理、粉尘治理、RTO焚烧炉等六类环境治理设施，应健全内部污染防治设施稳定运行和管理责任制度，严格依据标准规范建设环境治理设施，确保环境治理设施安全、稳定、有效运行，并报属地应急管理部门。

#### （4）事故废水收集系统计算：

当发生较大火灾、爆炸、泄漏等事件时，产生的大量消防废水等若处理不及时或处理措施采取不当，风险物质极有可能随着消防废水通过雨水管网进入外界水环境。为此，设置事故池是预防环境风险所必须采取的应急设施之一。

根据《水体污染防控紧急措施设计导则》，事故贮存设施的总有效容积计算公式。

$$V = (V_1 + V_2 - V_3)_{\max} + V_4 + V_5$$

式中： $(V_1 + V_2 - V_3)_{\max}$  是指收集系统范围内不同罐组或装置计算  $(V_1 + V_2 - V_3)$ ，取其中最大值。

$V_1$ —收集系统范围内发生事故的一套装置的物料量；

$V_2$ —发生事故的储罐或装置的消防水量；

$V_3$ —发生事故时，可以传输到其他储存设施的物料量， $m^3$ ；

$V_4$ —发生事故时，必须进入收集系统的生产废水量， $m^3$ ；

$V_5$ —发生事故时，可能进入该收集系统的降雨量， $m^3$ ；

$$V_5 = 10qF$$

$q$ —降雨强度， $mm$ 。按平均日降雨量； $q = q_a/n$ ， $q_a$ ：年平均降雨量，取  $1106.7mm$ ， $n$ ：年平均降雨日数，取  $120$  天，则  $q = 1106.7/120 = 9.22mm$ 。

$F$ —必须进入事故废水收集系统的雨水汇水面积， $ha$ ；本项目生产设施、原辅料等全部位于标准化车间内，则事故状态下可能受污染的占地面积约  $6490m^2$ ，即  $0.649ha$ 。

根据厂区现状核算如下：

$V_1 = 0.005m^3$ （厂区内无水乙醇最大包装桶容量  $5L$ ，故  $V_1 = 0.005m^3$ ）

$V_2$ ：根据《建筑设计防火规范》（ $GB50016-2014$ ）（ $2018$  年修订）及《消防给水及消火栓系统技术规范》（ $GB50974-2014$ ）第  $3.5.2$  条，室内消火栓用水量为  $20L/s$ ，同一时间内的火灾次数按  $1$  次考虑，火灾延续时间以  $1h$  计，则消防水量为  $V_2 = 0.020 \times 3600 = 72m^3$

$V_3$ ：事故时可利用预存的雨水沟有效余量收集事故废水。 $V_3 = 0m^3$

$V_4 = 0m^3$

$V_5 = 10 \times 9.22 \times 0.649 = 59.84m^3$

$V_{\text{总}} = 0.005 + 72 - 0 + 0 + 59.84 = 131.8m^3$

计算结果表明，厂内应设置不小于  $131.8m^3$  的事故应急池。本项目园区内已设置  $3$  座事故应急池，均为  $108m^3$ ，合计  $324m^3$ 。本项目依托园区内已设置的  $324m^3$  事故应急池，能够满足事故废水的储存要求。当厂区发生事故时及时关闭雨污排放口截流阀，将事故废水截流在园区雨水收集系统和事故应急池内，事故废水委托有资质

的单位安全处置，杜绝以任何形式进入外环境。

按照《关于印发江苏省环境影响评价文件环境应急相关内容编制要点的通知》（苏环办〔2022〕338号）要求，本项目拟采取的风险预防工程、技术措施如下：

**表 4-41 环境风险物质分布情况**

序号	所在位置	环境风险源	拟采取的风险预防工程、技术措施
1	原材料仓库	原材料仓库	①地面、墙角做防渗漏、防腐蚀、防淋溶、防流失措施。 ②设置灭火器、吸附材料等。 ③可设置托盘。
2			①地面、墙角做防渗漏、防腐蚀、防淋溶、防流失措施。 ②设置灭火器、吸附材料等。
3			①地面、墙角做防渗漏、防腐蚀、防淋溶、防流失措施。 ②设置灭火器、吸附材料等。 ③可设置托盘。
4			①地面、墙角做防渗漏、防腐蚀、防淋溶、防流失措施。 ②设置灭火器、吸附材料等。
5			①地面、墙角做防渗漏、防腐蚀、防淋溶、防流失措施。 ②设置灭火器、吸附材料等。 ③可设置托盘。
6			①地面、墙角做防渗漏、防腐蚀、防淋溶、防流失措施。 ②设置灭火器、吸附材料等。 ③可设置托盘。
7	危废贮存库	危废贮存库	①危险废物放置在托盘内，地面、墙角做防渗漏、防腐蚀、防淋溶、防流失措施； ②设置灭火器，可利用事故应急池进行收集事故废液，园区雨水口已设置阀门。

**(5) 分析结论**

建设项目经采取有效的事故防范、减缓措施，加强风险防范和应急预案，环境风险可控。

**表 4-42 建设项目环境风险简单分析内容表**

<b>建设项目名称</b>	基因测序自动化设备及相关试剂的开发和生产
<b>建设地点</b>	江苏省常州市江苏武进经济开发区长扬路9-2号A10栋
<b>地理坐标</b>	E119°50'16.173"，N31°43'42.344"
<b>环境影响途径及危害后果（大气、地表水、地下水等）</b>	本项目危险物质为****  及危险废物（废实验耗材、废液、试剂不合格品、清洗废液、芯片不合格品、废包装物、喷淋废液、废活性炭），主要分布在原材料仓库、****危废贮存库，对环境影响途径为发生危险物质泄漏向外环境扩散，造成整个周围地区水环境的污染；发生火灾产生的伴生/次生污染物对环境空气造成污染。
<b>风险防范措施要求</b>	①严格按照《危险化学品安全管理条例》的要求，加强对危险化学品的管理；制定危险化学品安全操作规程，要求操作人员严格按操作规程作业；对从事危险化学作业人员定期进行安全培训教育；经常性对危险化学品作业场所进

	<p>行安全检查。</p> <p>②仓库及库区应符合储存危险化学品的相关条件（如防晒、防潮、通风、防雷、防静电等），实施危险化学品的储存和使用；在仓库、库区设置明显的防火等级标志，通道、出入口和通向消防设施的通道保持畅通。同时，危险化学品储存场所应严格按照规定管道、设备材质、阀门及配件，加强现场管理，消除跑、冒、滴、漏；建立健全安全规程及值勤制度，设置通讯、报警装置，确保其处于完好状态；对使用危险化学品的名称、数量进行严格登记；凡储存、使用危险化学品的岗位，都应配置合格的防毒器材、消防器材，并确保其处于完好状态；所有进入储存、使用危险化学品的人员，都必须严格遵守《危险化学品管理制度》。</p> <p>③运输危险化学品的车、船应悬挂危险化学品标志不得在人口稠密地停留；危险化学品的运输、押运人员，应配置合格的防护器材。</p> <p>④危险化学品存放区必须设置于阴凉、通风的库房，库房必须防渗、防漏、防雨。</p> <p>⑤危险化学品存放区设置一个收集桶，当泄漏事故发生时，收集至桶内暂存，最终作为危险废物处理。</p> <p>⑥危险化学品存放区应配备吸附剂等材料，防止发生事故时能对事故进行应急处理。</p> <p>⑦为杜绝事故性废气排放，建议采用以下措施确保废气达标排放：  A.平时加强废气处理设施的维护保养，及时发现处理设备的隐患，并及时进行维修，确保废气处理系统正常运行；  B.建立健全的环保机构，对管理人员和技术人员进行岗位培训，对废气处理实行全过程跟踪控制；</p> <p>⑧根据《突发环境事件应急管理办法》、《企事业单位和工业园区突发环境事件应急预案编制导则》（DB32/T3795-2020）等文件要求，企业需在项目建设完成后尽快编制应急预案并取得备案，按要求定期开展应急演练和培训。建设足够容积的事故应急池，雨水排放口安装截流阀门，事故应急池与雨水管网之间设置连接管道及切换阀门，确保事故废水处于可控状态。</p>
<p><b>填表说明（列出项目相关信息及评价说明）</b></p>	<p>本表根据《建设项目环境风险评价技术导则》（HJ/T169-2018）中“简单分析”工作等级在危险物质、环境影响途径、环境危害后果、风险防范措施等方面给出定性的说明。</p>
<p>本项目通过制定风险防范措施，制定安全生产规范，通过加强员工的安全、环保意识和风险事故安全教育，增强职工的风险意识，掌握本职工作所需安全知识和技能，严格遵守安全规章制度和操作规程，了解其作业场所和工作存在的危险有害因素以及企业所采取的防范措施和环境突发事故应急措施，以减少风险发生的概率。</p> <p>因此，本项目通过落实上述风险防范措施，其发生概率可进一步降低，其影响可以进一步减轻，环境风险是可防可控的。</p>	

## 五、环境保护措施监督检查清单

要素 \ 内容	排放口 (编号、 名称)/污 染源		污染物项目	环境保护措施	执行标准
大气环境	有组织	DA001	非甲烷总烃	本项目清洗废气、危废贮存库暂存废气经整体换风收集进“一级水喷淋（带除雾器）+一级活性炭吸附装置”（TA001）处理，最后通过1根26m高排气筒（DA001）排放。	《大气污染物综合排放标准》（DB32/4041-2021）表1
	无组织	厂界处	非甲烷总烃	保持废气产生车间和操作间（室）的密闭，提高废气捕集率。未收集部分无组织排放。	《大气污染物综合排放标准》（DB32/4041-2021）表3
		厂区内车间外	非甲烷总烃		《大气污染物综合排放标准》（DB32/4041-2021）表2
地表水环境	生活污水		pH COD SS NH <sub>3</sub> -N TP TN	本项目员工生活污水经化粪池预处理后经市政污水管网接管至滨湖污水处理厂集中处理，尾水排入武宜运河。	《污水排入城镇下水道水质标准》（GB/T31962-2015）表1中B级标准
	生产废水		COD SS LAS	本项目生产废水接管进江苏中吴西太湖环保产业有限公司工业污水处理厂集中处理，尾水排入新京杭运河。	《中吴武进表面处理循环产业技术研究示范中心-工业污水处理及配套项目（一期）环境影响报告书》中表3.3-10工业污水处理厂进水水质
声环境	生产设备		噪声	①在设备选型时，应尽量选用低噪声的设备和材料，从声源上降低噪声；②生产设备设减振基座，减震材料包括台基、橡胶和减震垫；③项目管道连接采用软连接，各类风机安装消声器；④在生产过程中应加强设备维护，使之处于良好的运行状态；⑤加强厂界的绿化；⑥企业应定期对各厂界进行噪声检测，确保企业在生产过程中对周边不造成噪声影	《工业企业厂界环境噪声排放标准》（GB12348-2008）中3类标准

			响，一旦检测到噪声超标，企业应立即停产，完善噪声防治措施，待各厂界噪声检测数据恢复正常后即可恢复生产。	
电磁辐射	本项目生产过程不使用放射性同位素和伴有电磁辐射的设施。			
固体废物	一般固废	制纯水废滤材	外售综合利用	综合利用及处置 100%，对周围环境无直接影响
		普通废包装物		
	危险废物	废实验耗材	委托有资质单位处置	
		废液		
		试剂不合格品		
		清洗废液		
		芯片不合格品		
		废包装物		
		喷淋废液		
废活性炭				
生活垃圾	生活垃圾	环卫部门统一清运		
土壤及地下水				
生态保护措施	根据《江苏省生态空间管控区域规划》（苏政发〔2020〕1号）和《省政府关于印发江苏省国家级生态保护红线规划的通知》（苏政发〔2018〕74号），不在常州市国家级生态保护红线和生态空间管控区域的保护区范围内。			
环境风险防范措施	①危废贮存库应做好防风、防雨、防腐、防渗漏、防流失，远离火种、热源； ②制定严格的操作规程，操作人员进行必要的安全培训后方可进行操作； ③制定应急预案，一旦发生事故时，有充分的应对能力，以遏制和控制事故危害的扩大，及时控制危害物向环境流失、扩散有害物质，抢救受害人员，指导防护和撤离，组织救援，减少影响。			
其他环境管理要求	①企业应定期清理生产车间内的一般固废、危险废物，保持车间整洁； ②定期检查机械设备，以防设备老化；定期维护废气处理设施，保证废气设施处理效率； ③企业应定期对各厂界进行噪声检测，一旦发现噪声超标，企业应立即停产整改，			

待各厂界噪声检测数据恢复正常后即可恢复生产； ④制定环境管理制度，开展日常的环境监测工作，以了解污染物达标排放情况，每年对各厂界处噪声、废气及生活污水、生产废水进行检测； ⑤检查监督环保设施的运行、维修和管理情况，开展职工环保教育和组织培训。
---

## 六、结论

综上所述，本项目土地手续完备，项目类型及其选址、布局、规模符合相关产业政策、环境保护法律法规和相关法定规划要求；所在区域环境质量不达标，区域环境治理措施能满足区域环境质量改善目标管理要求；本项目采取的污染防治措施合理、有效，项目排放的各类污染物均能达到国家和地方排放标准，不会造成区域环境质量下降；污染物排放总量可在区域内平衡解决；在做好各项风险防范及应急措施的前提下本项目的环境风险可防可控。故本项目在落实本报告表提出的各项环保措施要求、严格执行环保“三同时”的前提下，从环保角度分析，本项目建设具有环境可行性。

## 附表

建设项目污染物排放量汇总表

分类	项目	污染物名称	现有工程	现有工程	在建工程	本项目	以新带老削减量	本项目建成后全厂排放	变化量	
			排放量(固体废物产生量)①	许可排放量②	排放量(固体废物产生量)③	排放量(固体废物产生量)④	(新建项目不填)⑤	量(固体废物产生量)⑥		
废气	有组织	VOCs(非甲烷总烃)				0.18		0.18	+0.18	
	无组织	VOCs(非甲烷总烃)				0.1		0.1	+0.1	
废水	生活污水	废水量				1800		1800	+1800	
		COD				0.900		0.900	+0.900	
		SS				0.720		0.720	+0.720	
		NH <sub>3</sub> -N				0.081		0.081	+0.081	
		TP				0.014		0.014	+0.014	
		TN				0.126		0.126	+0.126	
	生产废水	废水量				23796.1		23796.1	+23796.1	
		COD				1.709632		1.709632	+1.709632	
		SS				0.9561981		0.9561981	+0.9561981	
		LAS				0.001728		0.001728	+0.001728	
一般工业		制纯水废滤材					0.01		0.01	+0.01

固体废物	普通废包装物				0.01		0.01	+0.01
危险废物	废实验耗材				0.2		0.2	+0.2
	废液				2.41		2.41	+2.41
	试剂不合格品				0.0066		0.0066	+0.0066
	清洗废液				3.86		3.86	+3.86
	芯片不合格品				0.0000035		0.0000035	+0.0000035
	废包装物				0.78		0.78	+0.78
	喷淋废液				9.45		9.45	+9.45
	废活性炭				2.11		2.11	+2.11
生活垃圾	生活垃圾				22.5		22.5	+22.5

注：⑥=①+③+④-⑤；⑦=⑥-①

## 注 释

### 一、本报告表应附以下附图、附件：

- 附图 1 建设项目所在地地理位置图
- 附图 2-1 建设项目厂区平面布置图（西太湖医疗产业孵化园）
- 附图 2-2 建设项目厂区平面布置图（出租方）
- 附图 3-1 建设项目车间平面布置图（一楼）
- 附图 3-2 建设项目车间平面布置图（一楼上空）
- 附图 3-3 建设项目车间平面布置图（二楼）
- 附图 3-4 建设项目车间平面布置图（三楼）
- 附图 3-5 建设项目车间平面布置图（四楼）
- 附图 4 建设项目所在地周围 500 米范围内土地利用现状图
- 附图 5-1 常州市生态空间保护区域分布图
- 附图 5-2 常州市武进区 2024 年度生态空间管控区域调整图（调整后）
- 附图 6-1 项目所在区域水系现状及水质引用断面示意图
- 附图 6-2 项目所在区域水系现状及水质引用断面示意图
- 附图 7 江苏武进经济开发区规划区土地利用规划图
- 附图 8 常州市国土空间总体规划图
- 附图 9 常州市环境管控单元图（2023 版）
  
- 附件 1 江苏省投资项目备案证（项目代码：2509-320450-89-01-251209）
- 附件 2 环评委托书
- 附件 3 营业执照
- 附件 4 租赁协议、出租方营业执照、不动产权证
- 附件 5 工业厂房出租评定意见书
- 附件 6-1 城镇污水排入排水管网许可证
- 附件 6-2 生产废水接管协议
- 附件 7 环境质量现状引用报告
- 附件 8-1 滨湖污水处理厂批复
- 附件 8-2 江苏中吴西太湖环保产业有限公司工业污水处理及配套设施项目（一期）的批复
- 附件 9 省生态环境厅关于江苏武进经济开发区产业发展规划（2020-2030）环境影响报告书的审查意见

附件 10 关于危险废物处置的承诺书

附件 11 建设单位承诺书

附件 12 建设项目环境影响申报（登记）表